

商品描述/产品说明



产品说明

材料：

钢制：

顶销硬化处理：

套筒 1.0403 可焊接。

顶销 强度等级 5.8。

不锈钢：

顶销硬化处理：

套筒 1.4301 可焊接。

顶销 1.4034。

顶销未经硬化处理：

套筒 1.4301 可焊接。

顶销 1.4305。

钥匙圈 1.4310，亮色。

规格：

钢制：

顶销经硬化、抛光和黑色氧化处理。

不锈钢：

顶销经硬化、抛光和黑色氧化处理。顶销未经硬化、抛光和黑色氧化处理。

提示：

用锁紧柱塞可防止锁紧位置由于受横向力的作用而发生移动。只有将顶销拔出后才能移动到新位置。

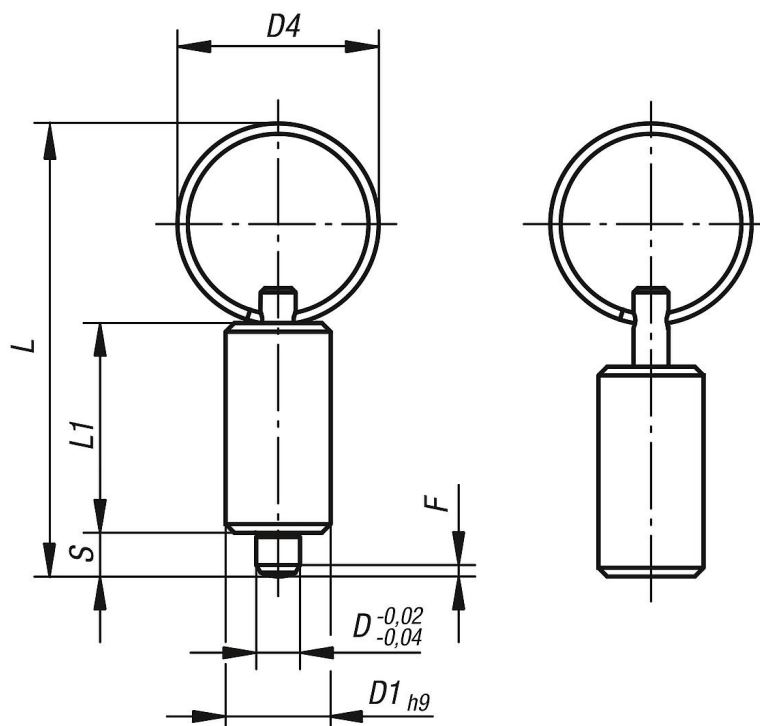
钥匙圈实现了锁紧柱塞的另一种操作方式，可以通过电控气缸实现自动控制，或者通过鲍登线进行远程控制。

如果锁紧柱塞已焊接，则应将套筒固定好，以防止弹簧因高温而受到热损坏。

根据要求：

特殊类型。

图纸



商品概述

分度销 无凸缘/钢制 顶销硬化处理

订货号 钢制 经硬化处理	订货号 不锈 钢 经硬化处理	订货号 不锈 钢 未硬化处理	类型	D	D1	行程 S	D4	L	L1	Fx30°	初始位置 弹簧弹力 F1 约 N	终点位置 弹簧弹力 F2 约 N
03098-4004	03098-04004	03098-14004	V	4	10	4	15	40	21	1	6	12
03098-4105	03098-04105	03098-14105	V	5	12	5	23	52	24	1,3	5	12
03098-4206	03098-04206	03098-14206	V	6	14	6	23	57	28	1,8	6	14
03098-4308	03098-04308	03098-14308	V	8	18	8	28	72	36	2,3	15	35
03098-4410	03098-04410	03098-14410	V	10	22	10	28	78	40	2,8	15	34