

商品描述/产品说明



产品说明

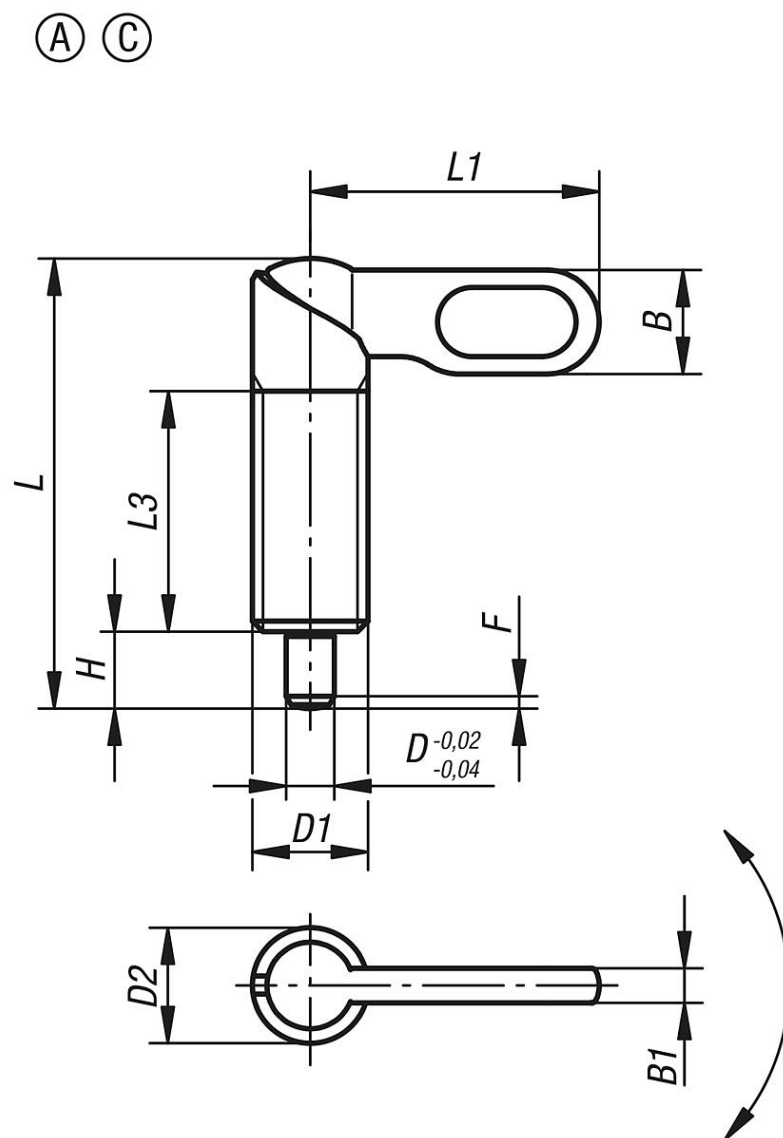
材料：
钢制, 强度等级5.8。

规格：
黑色氧化 顶销经硬化、抛光处理。

提示：
手柄型分度销用在顶销不需要一直伸出的场合。手柄旋转180°顶销缩回。
套筒上有沟槽保证手柄可以维持在该位置。

图纸提示：
A型: 手柄未喷涂, 无螺母
C型: 手柄喷涂, 无螺母

图纸



商品概述

订货号 类型 A	订货号 类型 C	D	D1	D2	L	L1	L3	B	B1	H	Fx30°	初始位置 弹簧弹力 F1 约 N	终点位置 弹簧弹力 F2 约 N
03099-040410	03099-060410	4	M10	10	38	25	20	9	3	6	1	8	14
03099-040510	03099-060510	5	M10	10	38	25	20	9	3	6	1,3	8	14
03099-040610	03099-060610	6	M10	10	38	25	20	9	3	6	1,8	8	14
03099-0404101	03099-0604101	4	M10x1	10	38	25	20	9	3	6	1	8	14
03099-0405101	03099-0605101	5	M10x1	10	38	25	20	9	3	6	1,3	8	14
03099-0406101	03099-0606101	6	M10x1	10	38	25	20	9	3	6	1,8	8	14
03099-040512	03099-060512	5	M12	12	46,8	30	25	10,8	3,6	8	1,3	8	15
03099-040612	03099-060612	6	M12	12	46,8	30	25	10,8	3,6	8	1,8	8	15
03099-040812	03099-060812	8	M12	12	46,8	30	25	10,8	3,6	8	2,3	8	15
03099-0405121	03099-0605121	5	M12x1,5	12	46,8	30	25	10,8	3,6	8	1,3	8	15
03099-0406121	03099-0606121	6	M12x1,5	12	46,8	30	25	10,8	3,6	8	1,8	8	15
03099-0408121	03099-0608121	8	M12x1,5	12	46,8	30	25	10,8	3,6	8	2,3	8	15
03099-040616	03099-060616	6	M16	16	60,4	40	32	14,4	4,8	10	1,8	15	35
03099-040816	03099-060816	8	M16	16	60,4	40	32	14,4	4,8	10	2,3	15	35
03099-041016	03099-061016	10	M16	16	60,4	40	32	14,4	4,8	10	2,8	15	35
03099-0406161	03099-0606161	6	M16x1,5	16	60,4	40	32	14,4	4,8	10	1,8	15	35
03099-0408161	03099-0608161	8	M16x1,5	16	60,4	40	32	14,4	4,8	10	2,3	15	35
03099-0410161	03099-0610161	10	M16x1,5	16	60,4	40	32	14,4	4,8	10	2,8	15	35
03099-040820	03099-060820	8	M20	20	70	50	35	18	6	12	2,3	20	60

商品概述

订货号 类型 A	订货号 类型 C	D	D1	D2	L	L1	L3	B	B1	H	Fx30°	初始位置 弹簧弹力 F1 约 N	终点位置 弹簧弹力 F2 约 N
03099-041020	03099-061020	10	M20	20	70	50	35	18	6	12	2,8	20	60
03099-041220	03099-061220	12	M20	20	70	50	35	18	6	12	3	20	60
03099-0408201	03099-0608201	8	M20x1,5	20	70	50	35	18	6	12	2,3	20	60
03099-0410201	03099-0610201	10	M20x1,5	20	70	50	35	18	6	12	2,8	20	60
03099-0412201	03099-0612201	12	M20x1,5	20	70	50	35	18	6	12	3	20	60