

商品描述/产品说明



产品说明

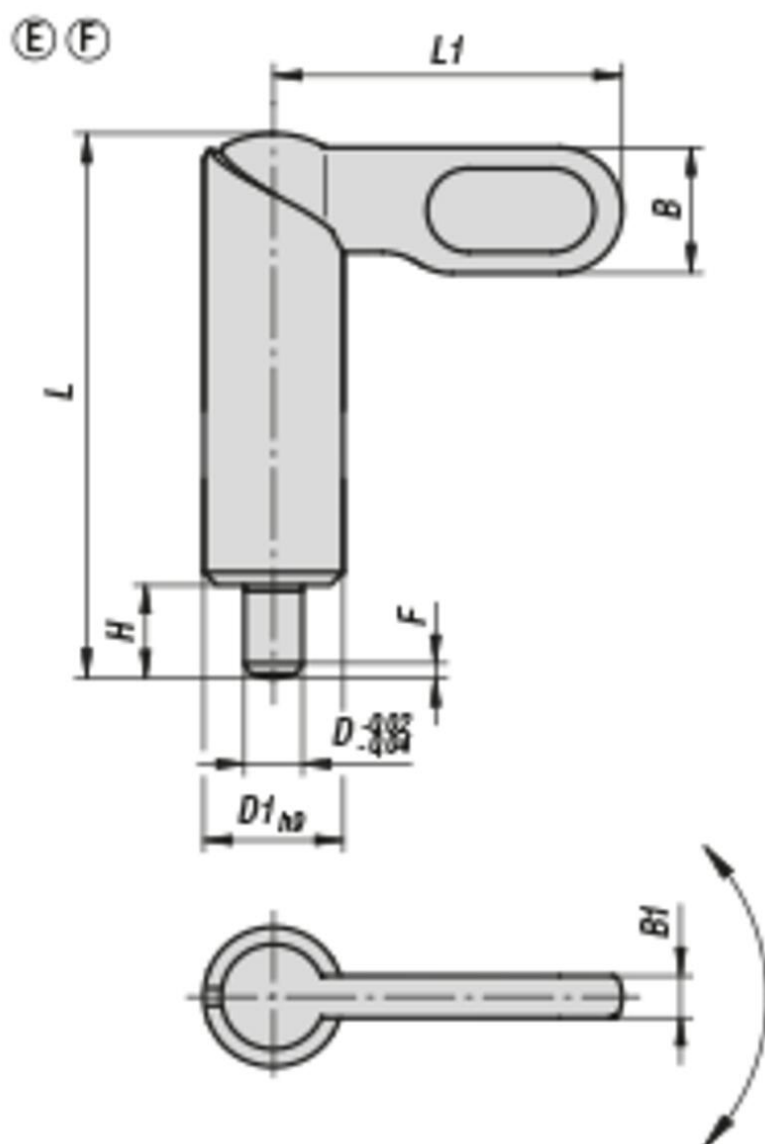
材料：
手柄 1.0503。
顶销 强度等级5.8。
套筒 1.0403。

规格：
黑色氧化 顶销经硬化、抛光处理。

提示：
凸轮旋柄柱塞用在顶销不需要一直伸出的场合。手柄旋转180°顶销缩回。
套筒上有沟槽保证手柄可以维持在该位置。

图纸提示：
E型：手柄未喷涂，光身套筒
F型：手柄喷涂，光身套筒

图纸



商品概述

订货号	类型	D	D1	L	L1	B	B1	H	Fx30°	初始位置 弹簧弹力 F1 约 N	终点位置 弹簧弹力 F2 约 N
03099-080410	E	4	10	38	25	9	3	6	1	8	14
03099-080510	E	5	10	38	25	9	3	6	1,3	8	14
03099-080610	E	6	10	38	25	9	3	6	1,8	8	14
03099-080512	E	5	12	46,8	30	10,8	3,6	8	1,3	8	15
03099-080612	E	6	12	46,8	30	10,8	3,6	8	1,8	8	15
03099-080812	E	8	12	46,8	30	10,8	3,6	8	2,3	8	15
03099-080616	E	6	16	60,4	40	14,4	4,8	10	1,8	15	35
03099-080816	E	8	16	60,4	40	14,4	4,8	10	2,3	15	35
03099-081016	E	10	16	60,4	40	14,4	4,8	10	2,8	15	35
03099-080820	E	8	20	70	50	18	6	12	2,3	20	60
03099-081020	E	10	20	70	50	18	6	12	2,8	20	60
03099-081220	E	12	20	70	50	18	6	12	3	20	60
03099-090410	F	4	10	38	25	9	3	6	-	8	-
03099-090510	F	5	10	38	25	9	3	6	1,3	8	14
03099-090610	F	6	10	38	25	9	3	6	1,8	8	14
03099-090512	F	5	12	46,8	30	10,8	3,6	8	1,3	8	15
03099-090612	F	6	12	46,8	30	10,8	3,6	8	1,8	8	15

商品概述

订货号	类型	D	D1	L	L1	B	B1	H	Fx30°	初始位置 弹簧弹力 F1 约 N	终点位置 弹簧弹力 F2 约 N
03099-090812	F	8	12	46,8	30	10,8	3,6	8	2,3	8	15
03099-090616	F	6	16	60,4	40	14,4	4,8	10	1,8	15	35
03099-090816	F	8	16	60,4	40	14,4	4,8	10	2,3	15	35
03099-091016	F	10	16	60,4	40	14,4	4,8	10	2,8	15	35
03099-090820	F	8	20	70	50	18	6	12	2,3	20	60
03099-091020	F	10	20	70	50	18	6	12	2,8	20	60
03099-091220	F	12	20	70	50	18	6	12	3	20	60