

## 商品描述/产品说明



## 产品说明

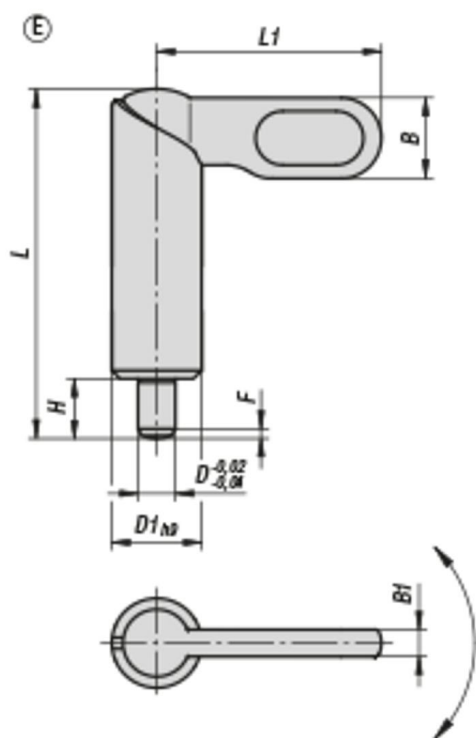
材料：  
手柄 不锈钢 1.4308。  
顶销 不锈钢 1.4305。  
套筒 不锈钢 1.4301。

规格：  
亮色 顶销 抛光，未经硬化处理。

提示：  
凸轮旋柄柱塞用在顶销不需要一直伸出的场合。手柄旋转180°顶销缩回。  
套筒上有沟槽保证手柄可以维持在该位置。

图纸提示：  
E型：手柄未喷涂，光身套筒

## 图纸



## 商品概述

订货号	类型	D	D1	L	L1	B	B1	H	Fx30°	初始位置 弹簧弹力 F1 约 N	终点位置 弹簧弹力 F2 约 N
03099-1080410	E	4	10	38	25	9	3	6	1	8	14
03099-1080510	E	5	10	38	25	9	3	6	1,3	8	14
03099-1080610	E	6	10	38	25	9	3	6	1,8	8	14
03099-1080512	E	5	12	46,8	30	10,8	3,6	8	1,3	8	15
03099-1080612	E	6	12	46,8	30	10,8	3,6	8	1,8	8	15
03099-1080812	E	8	12	46,8	30	10,8	3,6	8	2,3	8	15
03099-1080616	E	6	16	60,4	40	14,4	4,8	10	1,8	15	35
03099-1080816	E	8	16	60,4	40	14,4	4,8	10	2,3	15	35
03099-1081016	E	10	16	60,4	40	14,4	4,8	10	2,8	15	35

## 商品概述

订货号	类型	D	D1	L	L1	B	B1	H	Fx30°	初始位置 弹簧弹力 F1 约 N	终点位置 弹簧弹力 F2 约 N
03099-1080820	E	8	20	70	50	18	6	12	2,3	20	60
03099-1081020	E	10	20	70	50	18	6	12	2,8	20	60
03099-1081220	E	12	20	70	50	18	6	12	3	20	60