

商品描述/产品说明

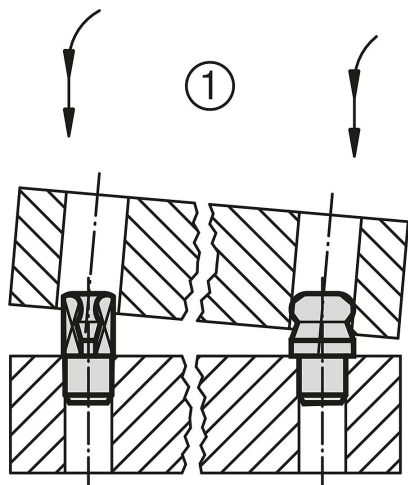


产品说明

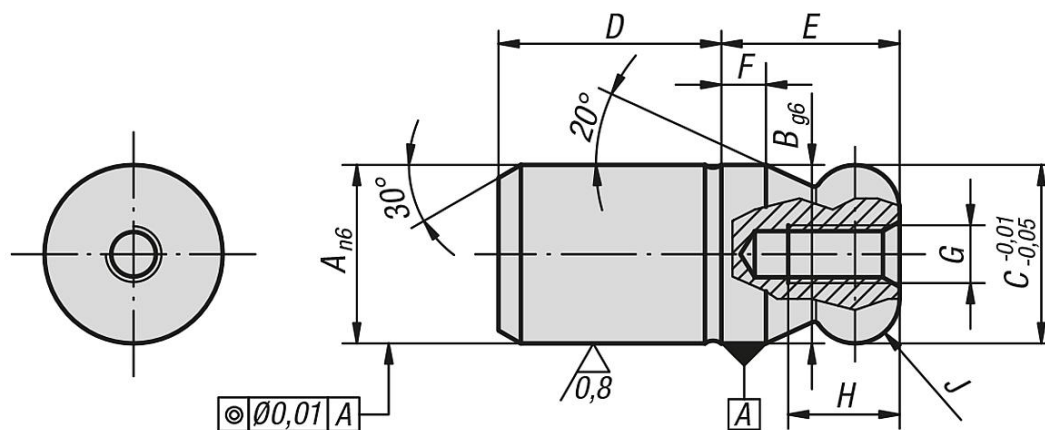
材料：
工具钢或不锈钢 1.4305。

规格：
钢制，经硬化和打磨处理。
不锈钢，经打磨和渗碳处理。

提示：
带球头端的定位销用于方便地定位连接。由定位孔角度偏差或者定位销不平行导致的倾斜，得以通过球头端降至最低限度（请参见接合示意图 1，03108 B 型）。



图纸



商品概述

订货号 工具钢	订货号 不锈钢	A	B	C	D	E	F	G	H	J
03107-05	03107-505	5	5	5	6	5	2	M2,5	4,5	R 1
03107-06	03107-506	6	6	6	8	6	2	M3	5	R 1
03107-08	03107-508	8	8	8	10	8	2	M3	6	R 2
03107-10	03107-510	10	10	10	13	10	2,5	M3	6	R 2,5
03107-12	03107-512	12	12	12	15	12	3	M4	8	R 3
03107-14	03107-514	14	14	14	17	14	3,5	M4	8	R 3,5
03107-16	03107-516	16	16	16	20	16	4	M5	10	R 4
03107-20	03107-520	20	20	20	25	20	5	M5	10	R 5
03107-25	-	25	25	25	25	25	6	M5	10	R 6
03107-30	-	30	30	30	30	30	8	M6	12	R 8
03107-40	-	40	40	40	40	40	10	M6	12	R 10

商品概述

订货号 工具钢	订货号 不锈钢	A	B	C	D	E	F	G	H	J
03107-50	-	50	50	50	50	50	12	M6	12	R 12