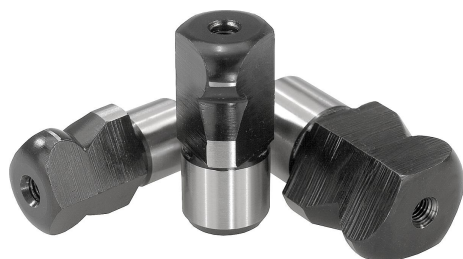


商品描述/产品说明

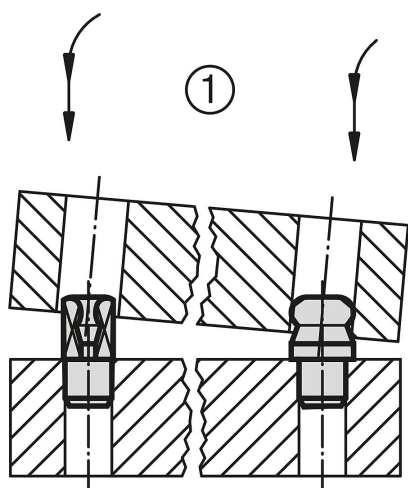


产品说明

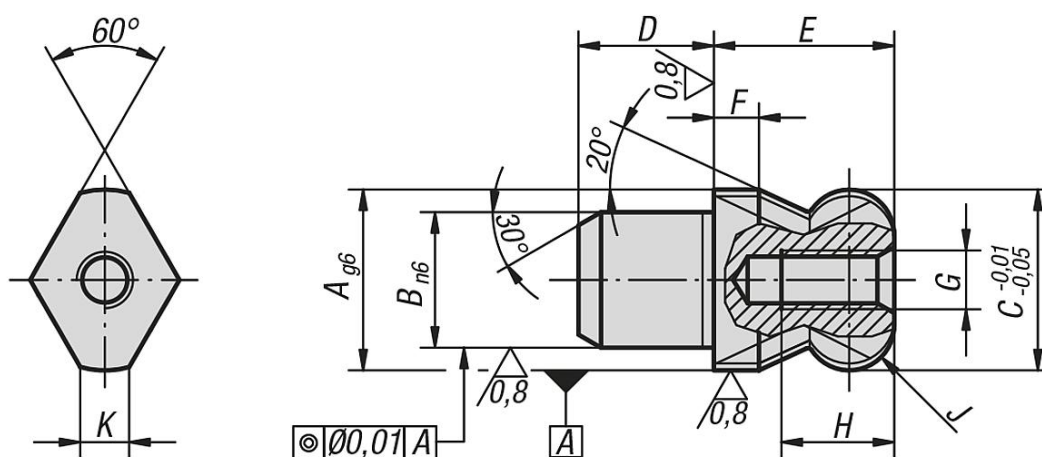
材料：
工具钢或不锈钢 1.4305。

规格：
钢制，经硬化和打磨处理。
不锈钢，经打磨和渗碳处理。

提示：
带球头端的定位销用于方便地定位连接。由定位孔角度偏差或者定位销不平行导致的倾斜，得以通过球头端降至最低限度（请参见接合示意图 1，03108 B 型）。



图纸



商品概述

订货号 工具钢	订货号 不锈钢	A	B	C	D	E	F	G	H	J	K
03108-062	03108-5062	6	4	6	4	6	2	M2,5	4,5	R 1	1,7
03108-082	03108-5082	8	6	8	6	8	2	M3	6	R 2	2
03108-102	03108-5102	10	7	10	7	10	2,5	M3	6	R 2,5	2,5
03108-122	03108-5122	12	8	12	8	12	3	M4	8	R 3	2,5
03108-142	03108-5142	14	10	14	10	14	3,5	M4	8	R 3,5	3,76
03108-162	03108-5162	16	12	16	12	16	4	M5	10	R 4	4,3
03108-202	03108-5202	20	14	20	14	20	5	M5	10	R 5	5
03108-222	-	22	16	22	16	22	5,5	M5	10	R 5,5	5
03108-252	-	25	18	25	18	25	6	M5	10	R 6	5,6

商品概述
