

## 商品描述/产品说明



## 产品说明

材料：  
黄铜底座。  
盒式水准仪主体为聚酰胺。

规格：  
经镀镍和高光泽抛光处理。

提示：  
水准仪可作为零位指示器或用于检查水平位置，例如用于洒水车、倾斜仪、测量仪表和机械制造。

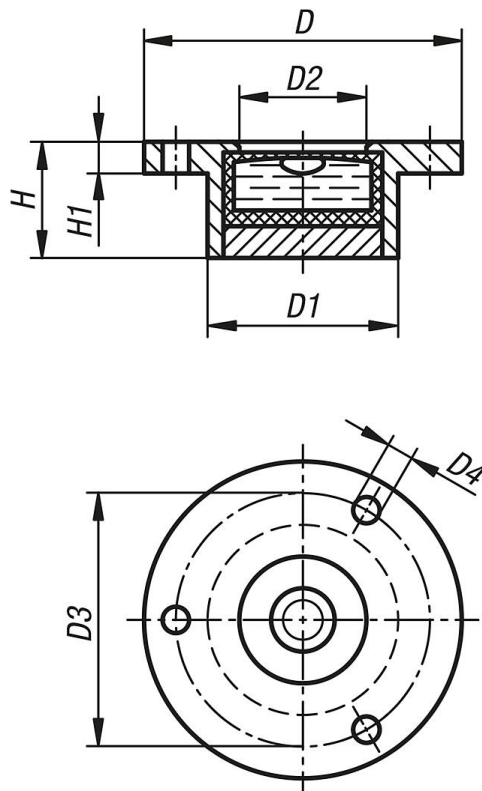
盒式水准仪可以借助三个孔进行固定。

- 对齐法兰底面
- 水准仪刻度距离 2 mm，角分级灵敏度
- 填充清晰
- 黑色对比环
- 白色水准仪面

温度范围：  
-35 °C 至 +55 °C。

## 图纸

②



## 商品概述

订货号	类型	D	D1	D2	D3	D4	H	H1	灵敏
21800-2141030	B	20	14	10	17	1,6	10	1,8	30'
21800-2171030	B	25	17	12	21	2	10	2	30'
21800-2181130	B	30	18	12	24	2,5	11	3	30'
21800-2281430	B	40	28	20	34,5	2,5	14	4	30'
21800-2341530	B	50	34	25	43	3	15	5	30'