

## 商品描述/产品说明



## 产品说明

材料：  
滚动轴承钢。

规格：  
淬火和黑色氧化处理。

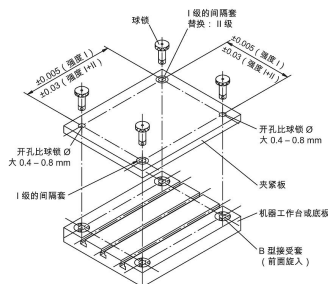
提示：

如果轴间距公差为  $\pm 0.005$  mm，并且使用了 2 个 I 级的定位销用衬套，  
则可以实现  $\pm 0.013$  mm 范围内的夹紧重复精度。

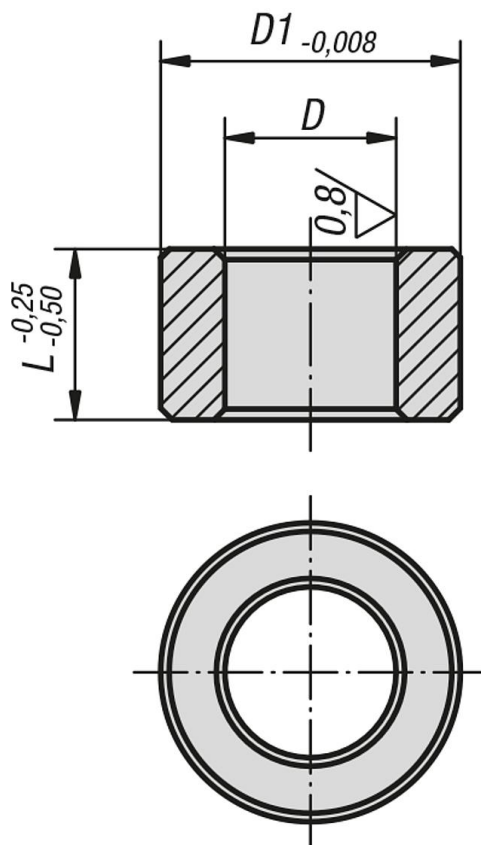
如果轴间距公差为  $\pm 0.03$  mm，并分别使用了 I 和 II 级的定位销用衬套，  
则可以实现  $\pm 0.04$  mm 范围内的夹紧重复精度。

轻轻压下定位销用衬套，便可以将其压入夹紧板的安装孔中。

其他提示请参见使用说明。



## 图纸



## 商品概述

订货号	类型 1	D	T=公差	D1	L	定位衬套安装孔 Ø +0,010
03154-113013	等级 I	13	+0,005 - +0,018	19,04	13	19,016
03154-113020	等级 I	13	+0,005 - +0,018	19,04	20	19,016
03154-116020	等级 I	16	+0,005 - +0,018	25,042	20	25,016
03154-116025	等级 I	16	+0,005 - +0,018	25,042	25	25,016
03154-120020	等级 I	20	+0,005 - +0,018	35,042	20	35,018
03154-120025	等级 I	20	+0,005 - +0,018	35,042	25	35,018
03154-125020	等级 I	25	+0,005 - +0,018	35,042	20	35,018
03154-125025	等级 I	25	+0,005 - +0,018	35,042	25	35,018
03154-130020	等级 I	30	+0,005 - +0,018	45,042	20	45,018
03154-130025	等级 I	30	+0,005 - +0,018	45,042	25	45,018
03154-135020	等级 I	35	+0,005 - +0,018	45,042	20	45,018
03154-135025	等级 I	35	+0,005 - +0,018	45,042	25	45,018
03154-135040	等级 I	35	+0,005 - +0,018	45,042	40	45,018
03154-135050	等级 I	35	+0,005 - +0,018	45,042	50	45,018
03154-150020	等级 I	50	+0,005 - +0,018	63,546	20	63,521
03154-150040	等级 I	50	+0,005 - +0,018	63,546	40	63,521
03154-150050	等级 I	50	+0,005 - +0,018	63,546	50	63,521
03154-213013	等级 II	13	+0,025 - +0,050	19,04	13	19,016
03154-213020	等级 II	13	+0,025 - +0,050	19,04	20	19,016
03154-216020	等级 II	16	+0,025 - +0,050	25,042	20	25,016
03154-216025	等级 II	16	+0,025 - +0,050	25,042	25	25,016
03154-220020	等级 II	20	+0,025 - +0,050	35,042	20	35,018
03154-220025	等级 II	20	+0,025 - +0,050	35,042	25	35,018
03154-225020	等级 II	25	+0,025 - +0,050	35,042	20	35,018
03154-225025	等级 II	25	+0,025 - +0,050	35,042	25	35,018
03154-230020	等级 II	30	+0,025 - +0,050	45,042	20	45,018
03154-235025	等级 II	35	+0,025 - +0,050	45,042	25	45,018
03154-235040	等级 II	35	+0,025 - +0,050	45,042	40	45,018
03154-235050	等级 II	35	+0,025 - +0,050	45,042	50	45,018
03154-250025	等级 II	50	+0,025 - +0,050	63,546	25	63,521
03154-250050	等级 II	50	+0,025 - +0,050	63,546	50	63,521