

产品说明

材料：

外壳为结构钢，锥头螺栓为渗碳钢。

规格：

外壳经黑色氧化处理。

锥头螺栓经渗碳硬化处理。

提示：

弹性夹头特别适用车削零件的二次加工。通过车削和铣削，可以将直径 D 和待夹紧的工件直径相匹配。

较低的结构规格 - 没有产生干扰的夹板。

通过内六角扳手或液压实现夹紧动作。

* D 最小值 = 可车削或铣削为最小许可直径“D”。

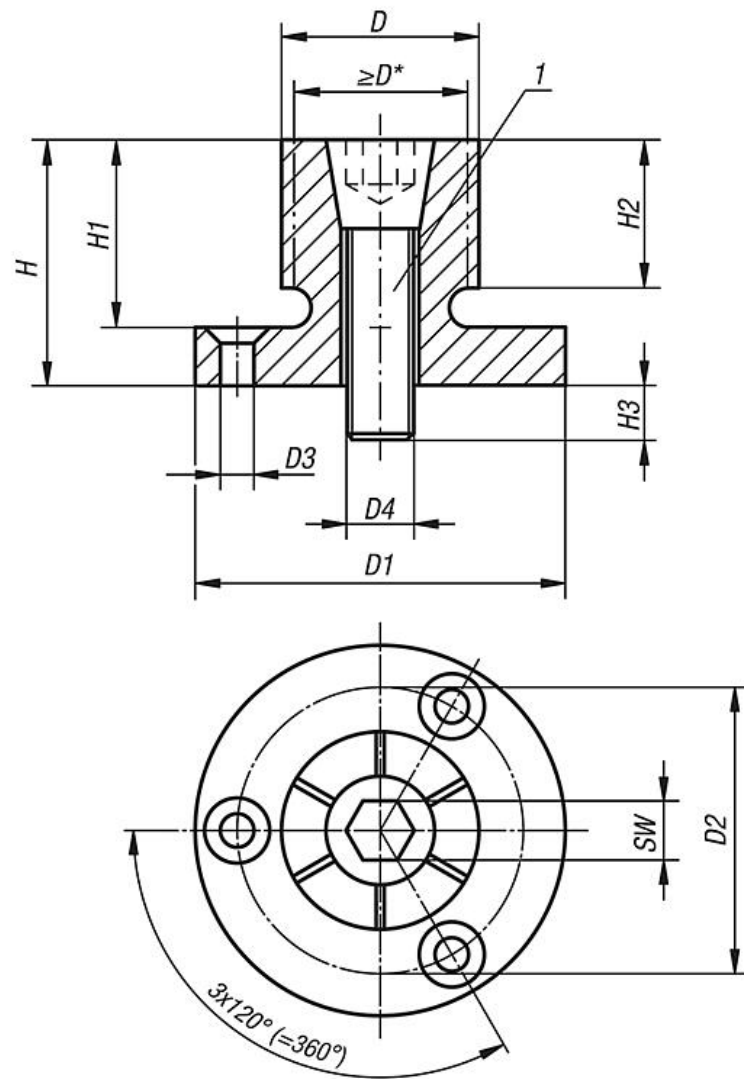
装配：

张开弹性夹头超过释放直径大约 0.1 mm。现在便可以在车削或铣削机床上将弹性夹头加工为工件的内径。必要时可以用定位孔或者定位销销对法兰进行对中定心。

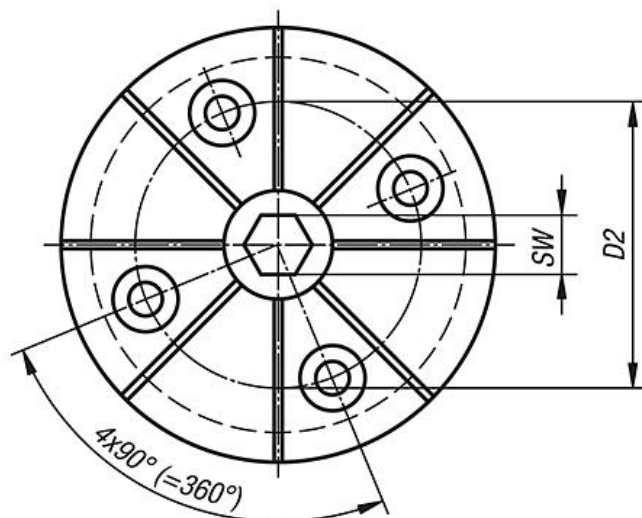
图纸提示：

1) 锥头螺栓

图纸



03157-1630175



商品概述

订货号	D	D min.	D1	D2	D3 适用 沉 头螺栓 ISO 10642	D4 锥头 螺栓	H	H1	H2	H3	SW 锥头 螺栓	锁紧扭矩 max. Nm	夹紧力 max. kN	NLM 附件
03157-020407	7,4	4,1	20 h9	13,7	M2	M2	10,7	7,6	6,1	4,1	1,5	0,7	1,1	03157-01-0212
03157-040812	12,4	8	29,72 h9	21	M3	M4	21,8	16	15	8	3	5	4,2	03157-01-0425
03157-061214	14,2	12,2	31,5 h9	23,1	M3	M6	24,9	19	15	12	5	17	8,5	03157-01-0630
03157-081420	20	13,5	37,5 h9	29	M3	M8	24,9	19	15	14	6	34	11,1	03157-01-0830
03157-062027	27	18	50 h9	39,4	M4	M10	28,6	22,2	17,5	17	8	60	20	03157-01-1035
03157-102535	35,3	23	56 h9	45,5	M4	M12	31,8	25,4	20,6	21	10	150	26,3	03157-01-1240
03157-123442	42	29,3	69,5 h8	55,9	M5	M16	39,6	31,8	27	22	14	280	44,5	03157-01-1645
03157-123452	51,5	29,3	75,5 h9	63,9	M5	M16	39,6	31,8	27	22	14	280	44,5	03157-01-1645
03157-163077	77,7	29,3	107,5 h9	92,5	M6	M16	45,5	37,6	32,3	20	14	280	44,5	03157-01-1645
03157-1630103	103	29,3	132,9 h9	118	M6	M16	45,5	37,6	32,3	20	14	280	44,5	03157-01-1645
03157-1630175	175	29,3	132,9 h9	118	M6	M16	45,5	37,6	32,3	20	14	280	44,5	03157-01-1645