

商品描述/产品说明

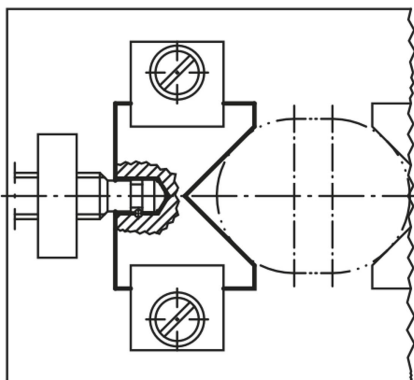


产品说明

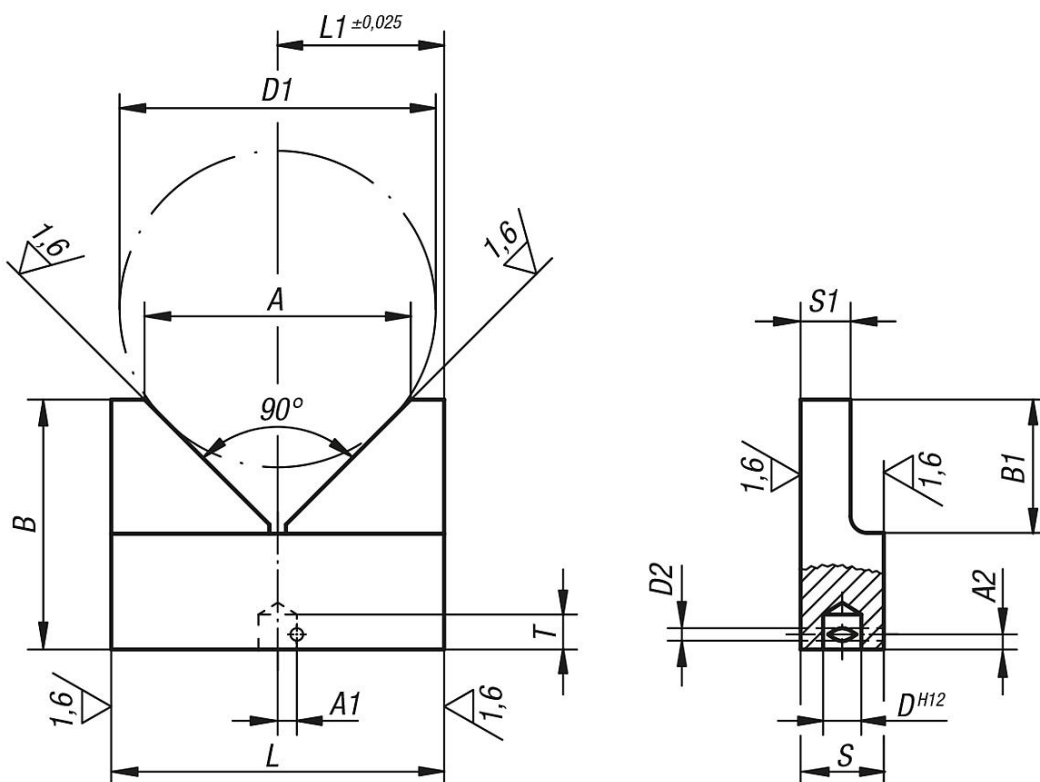
材料：
调质钢 1.1181。

规格：
黑色氧化处理。

提示：
螺杆可选用 07120 及 06150。



图纸



商品概述

订货号	A	A1	A2	B	B1	D	D1 max.	D2	L	L1	S	S1	T
03180-01	32	2,6	1,8	30	16	4,6	38	1,5	40	20	10	6	4,2

商品概述

订货号	A	A1	A2	B	B1	D	D1 max.	D2	L	L1	S	S1	T
03180-02	40	3,7	2	40	20	6,1	46	1,5	50	25	12	8	5
03180-03	50	4,7	2,7	50	25	8,1	58	2	63	31,5	16	10	7