

商品描述/产品说明



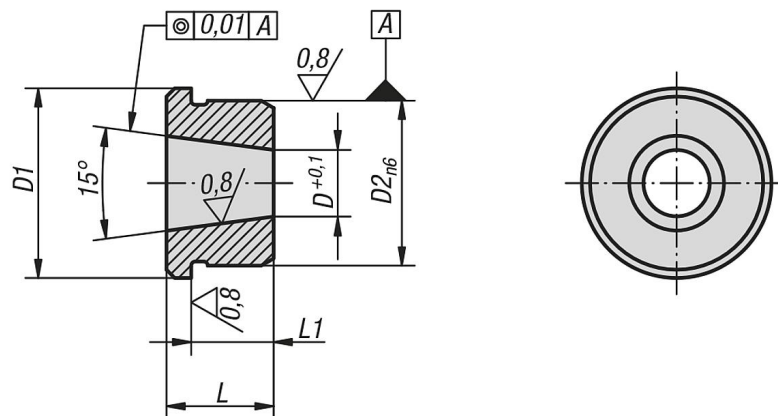
产品说明

材料：
钢制。

规格：
硬化和抛光处理。

提示：
精密分度销 03182 配套定位衬套。

图纸



商品概述

| 订货号 | D | D1 | D2 | L | L1 |
|----------|-------|----|----|----|-----|
| 03184-10 | 7,1 | 19 | 16 | 11 | 8,5 |
| 03184-12 | 8,28 | 23 | 20 | 13 | 10 |
| 03184-16 | 11,52 | 28 | 25 | 17 | 14 |
| 03184-20 | 15,49 | 33 | 30 | 16 | 13 |
| 03184-25 | 19,7 | 42 | 38 | 19 | 16 |