

## 商品描述/产品说明



## 产品说明

材料：  
钢制，热塑性塑料球形把手。

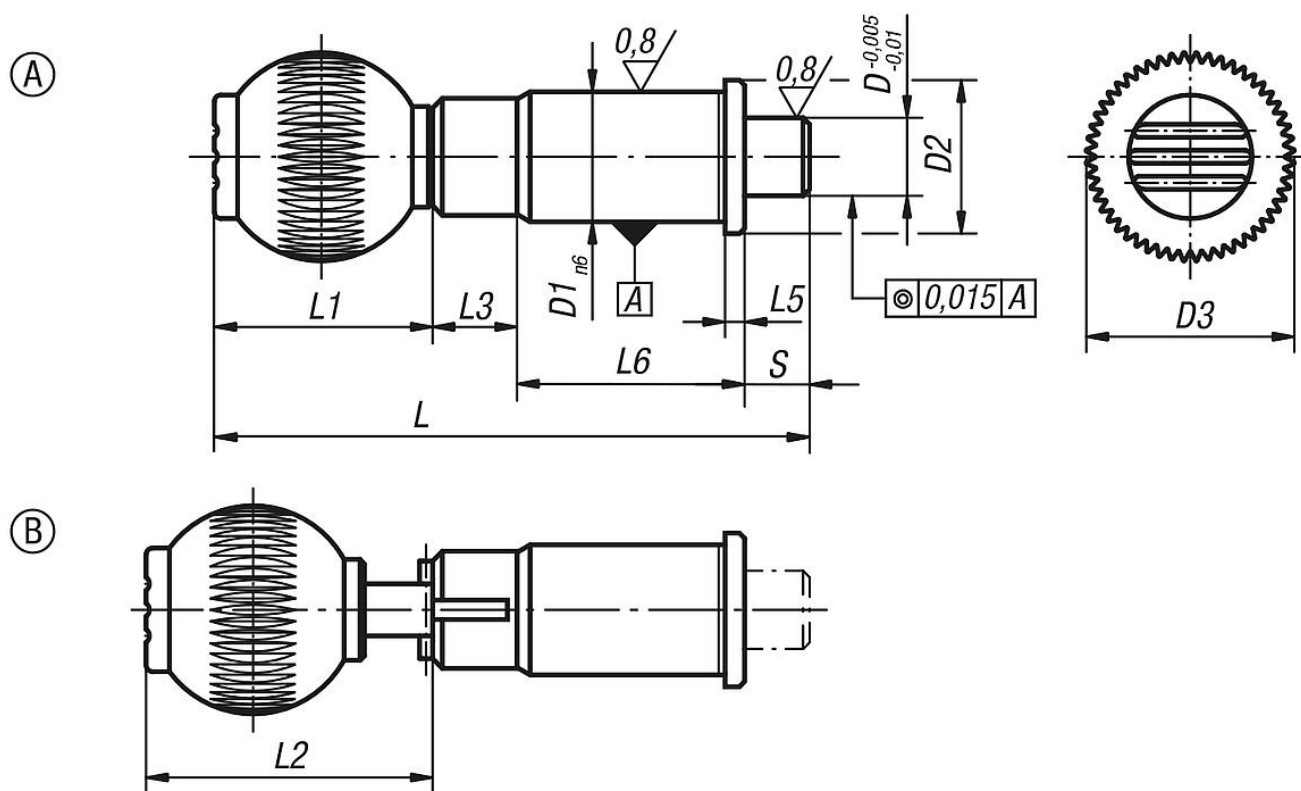
规格：  
硬化、抛光处理，黑灰色球形把手。

提示：  
这种带衬套的分度销特别适合快速定位及安装。精密的柱塞及衬套保证了很高的插接重复精度。

技术参数参看《安装及装配说明书》。

图纸提示：  
A型: 标准  
B型: 可锁紧

## 图纸



## 商品概述

## 精密锁紧柱塞 圆柱顶销

订货号 类型 A 标准型	订货号 类型 B 可锁定的	D	D1	D2	D3	L	L1	L2	L3	L5	L6	行程 S	初始位置 弹簧弹力 F1 约 N	终点位置 弹簧弹力 F2 约 N	内 螺纹 球形把手
03186-010	03186-110	10	16	19	25	79	25	-36,5	13	2,5	31	10	15	30	M6
03186-012	03186-112	12	20	23	32	91	33	-44,5	13	3	35	10	15	35	M8
03186-016	03186-116	16	25	28	40	106,5	41,5	-53	13	3	42	10	20	50	M10

## 商品概述

订货号类型 A 标准型	订货号类型 B 可锁定的	D	D1	D2	D3	L	L1	L2	L3	L5	L6	行程 S	初始位置 弹簧弹力 F1 约 N	终点位置 弹簧弹力 F2 约 N	内 螺纹 球形把手
03186-020	03186-120	20	30	33	40	114,5	41,5	-/53	13	3	50	10	36	63	M10
03186-025	03186-125	25	38	42	50	134	51	-/62,5	13	3	60	10	20	73	M10