

商品描述/产品说明

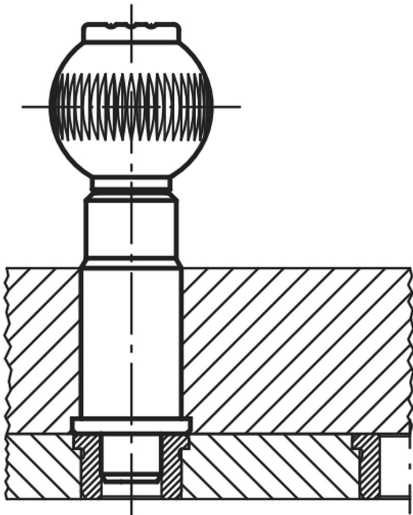


产品说明

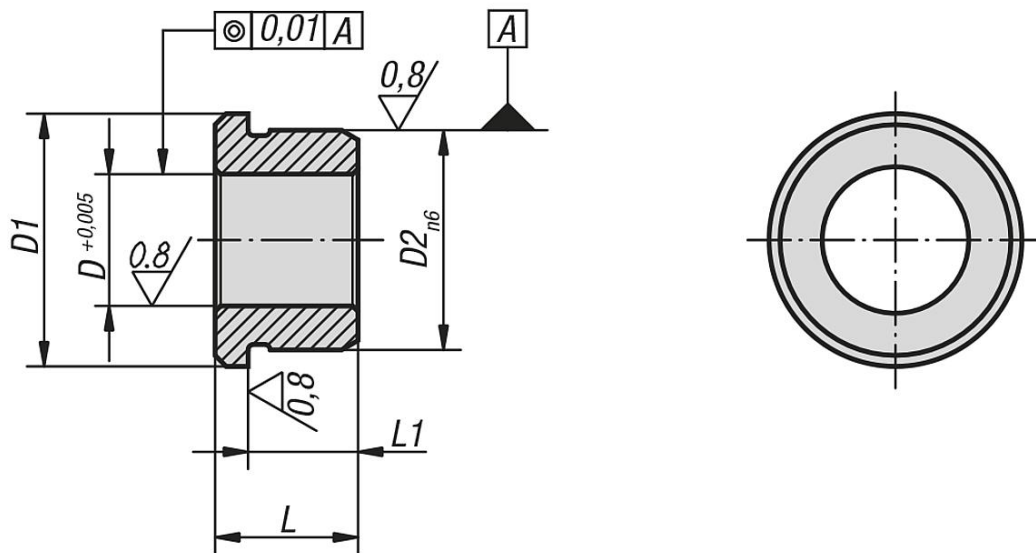
材料：
钢制。

规格：
硬化和抛光处理。

提示：
特级分度销 03186 配套定位衬套。



图纸



商品概述

订货号	D	D1	D2	L	L1
03188-10	10	19	16	11	8,5
03188-12	12	23	20	13	10
03188-16	16	28	25	17	14
03188-20	20	33	30	16	13
03188-25	25	42	38	19	16

商品概述
