

商品描述/产品说明



产品说明

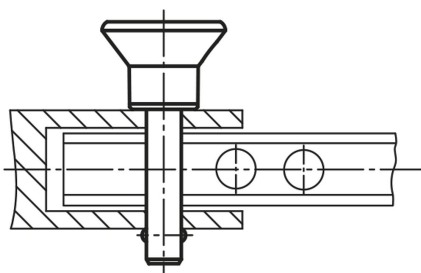
材料：
热塑性塑料把手。
不锈钢主体。

规格：
手柄 黑色。
主体 亮色。

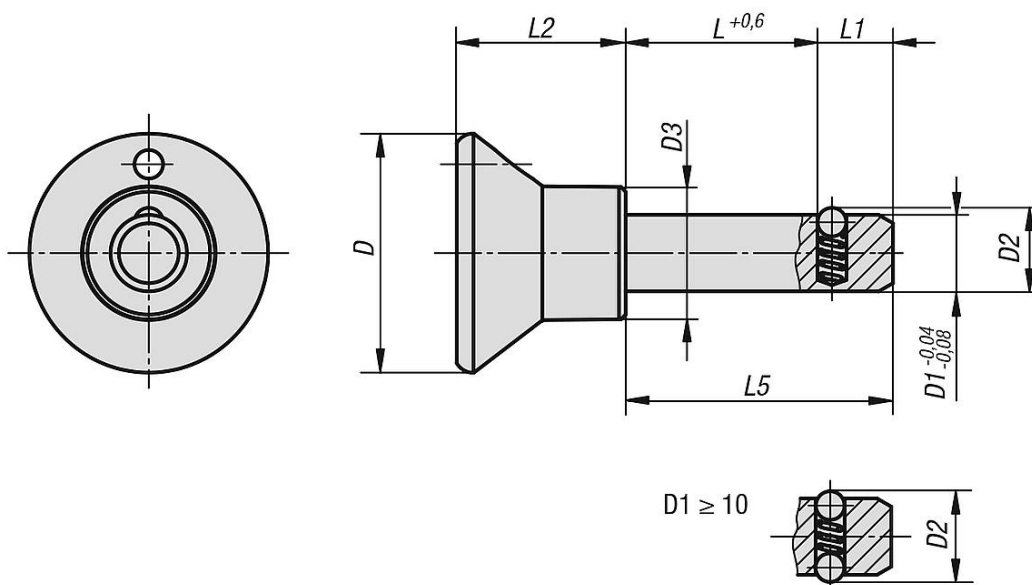
提示：
快速插销用于方便快捷地连接固定工件和部件。

双刃剪力 (F) = S · τ aB max.

附件：
螺旋安全绳 03199-10200
带吊环的安全绳 03199-....
钥匙圈 03199-15/19/23
快锁插销的固定衬套 03197....



图纸



商品概述

订货号	D	D1	D2	D3	L	L1	L2	L5	安装孔 H11	双边径向力 max. kN
03195-2506***	25	6	6,5	14	10/15/20/25/30/40/50	7	17,7	17/22/27/32/37/47/57	6	22
03195-2508***	25	8	8,75	14	15/20/25/30/40/50	8	17,7	23/28/33/38/48/58	8	38
03195-3310***	33	10	12	19	15/20/25/30/40/50	9	24	24/29/34/39/49/59	10	60
03195-3312***	33	12	14,5	19	20/30/40/50	10	24	30/40/50/60	12	86

商品概述
