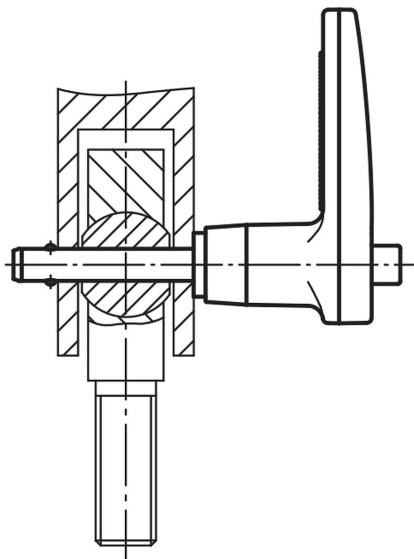


## 商品描述/产品说明



## 产品说明

## 材料：

插销 不锈钢 1.4542。

手柄 铸铝 EN-AC 46000。

按钮 铝制 EN-AW 2024 T4。

顶珠 不锈钢 1.4125。

弹簧 不锈钢。

## 规格：

插销经硬化处理，硬度min. 40 HRC，钝化处理。

手柄 黑色氧化。

按钮 蓝色氧化。

顶珠经硬化处理，硬度 58 +4 HRC，钝化处理。

弹簧 钝化处理。

## 提示：

快锁插销用于快捷简便地固定和连接部件和工件。按下把手上的压紧旋钮可以解锁两个顶珠，并插入需要连接的工件。释放压紧旋钮，顶珠重新锁紧，形成可靠的连接。快锁插销可根据需要提供一条挂绳。

经硬化处理的高强度不锈钢插销为高负荷和耐磨损提供了保证。

两端剪切力 (F) = S · τ aB max.

剪切力的数据与理论断裂载荷相关。

这些是不具约束力的指导值，未考虑安全因素，且不承担任何责任。给出的数值仅供参考，并不对财产构成任何相关法律保证。

负载值根据 DIN 50141 计算得出。每位用户必须单独确定快锁插销是否适合各自的使用。

制作快锁插销材料的多样性、天气条件和磨损会影响确定的数值。

## 附件：

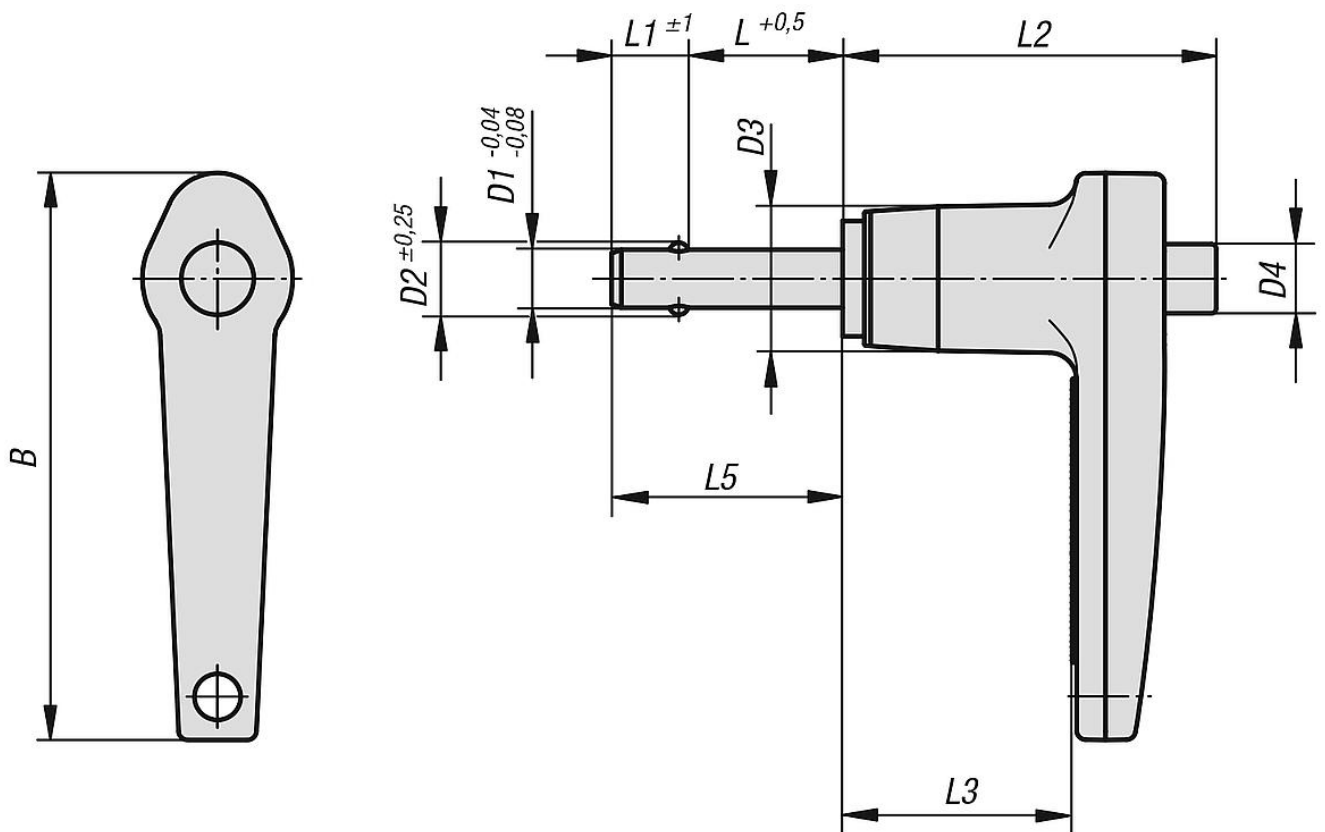
螺旋安全绳 03199-10200

带吊环的安全绳 03199-....

钥匙圈 03199-15/19/23

快锁插销的固定衬套 03197....

## 图纸



## 商品概述

订货号	B	D1	D2	D3	D4	L	L1	L2	L3	L5	安装孔 H11	双边 径向力 max. kN
03196-14405***	46,7	5	5,54	11,9	5,8	10/15/20/25/30/35/40/50/60/70	6	30,7	19,3	16/21/26/31/36/41/46/56/66/76	5	24,4
03196-14406***	46,7	6	6,99	11,9	5,8	10/15/20/25/30/35/40/50/60/70/80	7	30,7	19,3	17/22/27/32/37/42/47/57/67/77/87	6	35,64
03196-14408***	46,7	8	9,42	11,9	5,8	10/15/20/25/30/35/40/50/60/70/80	8	30,7	19,3	18/23/28/33/38/43/48/58/68/78/88	8	63,8
03196-15110***	54,1	10	11,86	14,2	7,4	15/20/25/30/35/40/50/60/70/80/90/100	9	34,8	22,1	24/29/34/39/44/49/59/69/79/89/99/109	10	100,1
03196-15712***	60,2	12	14,45	18,3	10,7	20/25/30/35/40/50/60/70/80/90/100	10	40,6	25,4	30/35/40/45/50/60/70/80/90/100/110	12	144,06
03196-16816***	68,3	16	19	23,9	13,7	25/30/35/40/50/60/70/80/90/100	14	45	28,2	39/44/49/54/64/74/84/94/104/114	16	257,18