

商品描述/产品说明



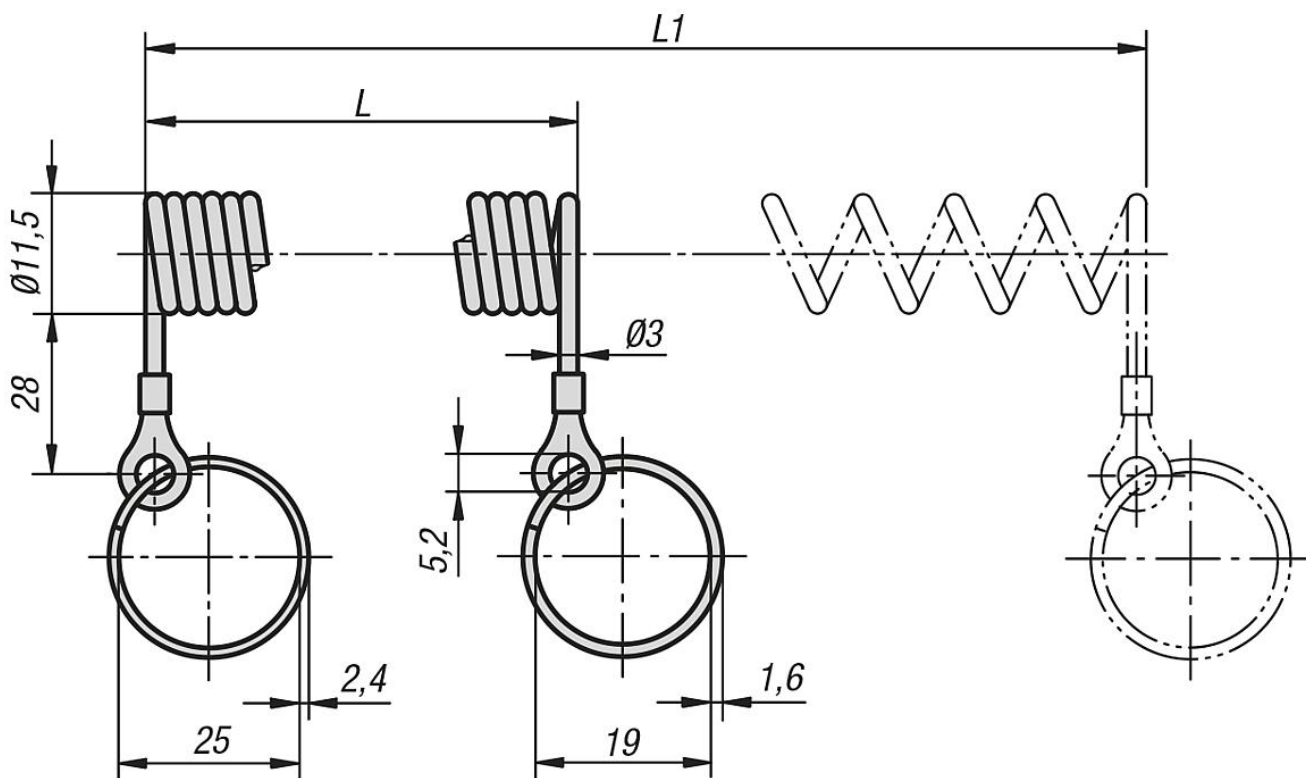
产品说明

材料：
PUR 弹簧绳。
铜或不锈钢吊环。
钢制或不锈钢钥匙圈。

规格：
黑色螺旋电缆。
铜制吊钩经镀锌处理或选用不锈钢材料经亮色处理。
钢制钥匙圈经镀铬处理或选用不锈钢材料经亮色处理。

提示：
螺旋式挂绳提供零件的安全连接。具有很好的回复力、耐用性和耐磨损性。

图纸



商品概述

订货号	钥匙圈	L	L1
03199-10100	钢制	100	500
03199-10200	钢制	200	1000
03199-20100	不锈钢	100	500
03199-20200	不锈钢	200	1000

商品概述
