

商品描述/产品说明

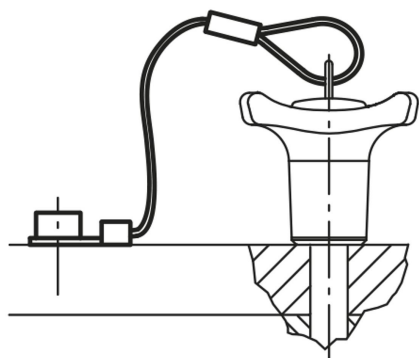


产品说明

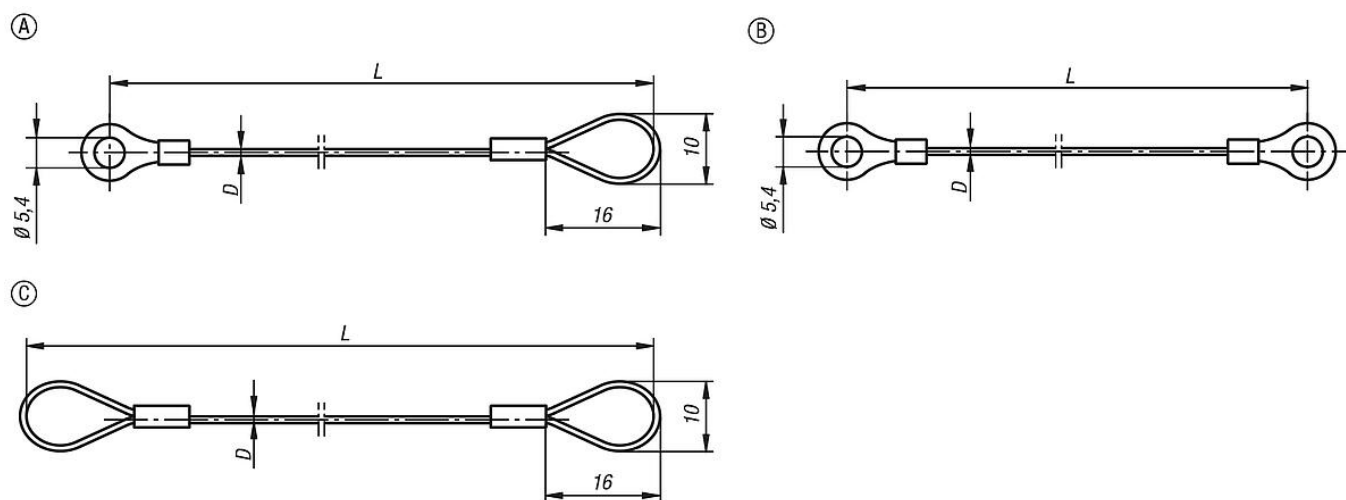
材料：
不锈钢挂绳。
铝制接口及接头。

规格：
挂绳 包塑。

提示：
利用安全绳和钥匙环 03199 可以防止快锁插销 03193、03194 和 03196，以及插销 03195 的遗失。安全绳的固定需要一个 M5 的螺栓。
使用的温度为：+80 °C。



图纸



商品概述

订货号	类型	L	D
03199-0150	A	150	1,6
03199-0200	A	200	1,6
03199-0300	A	300	1,6
03199-0500	A	500	1,6
03199-1150	B	150	1,6
03199-1200	B	200	1,6
03199-1300	B	300	1,6
03199-1500	B	500	1,6

商品概述

订货号	类型	L	D
03199-2150	C	150	1,6
03199-2200	C	200	1,6
03199-2300	C	300	1,6
03199-2500	C	500	1,6