

## 商品描述/产品说明



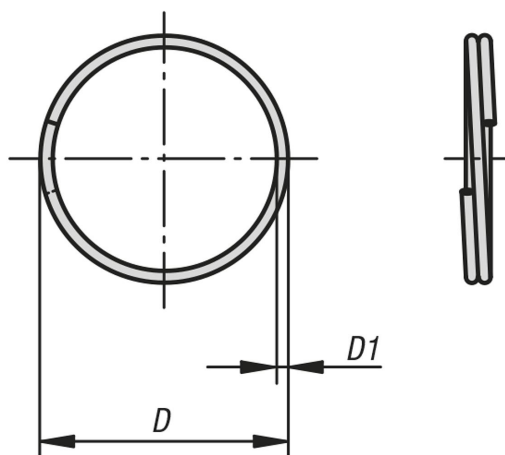
## 产品说明

材料：  
不锈钢 1.4310。

规格：  
亮色。

提示：  
适用带孔安全绳 03199，  
快锁插销 03193、03194、03196，  
插销 03195 和  
手柄型分度销 03092、03096、03098。

## 图纸



## 商品概述

订货号	D	D1
03199-15	15	1.0
03199-19	19	1.0
03199-23	23	1.2
03199-28	28	1.7

