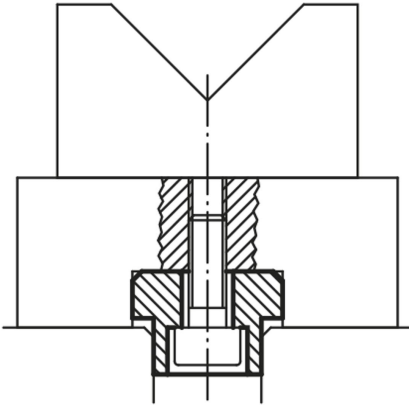
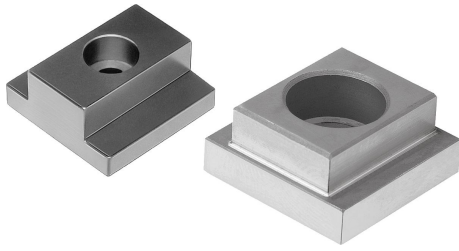


商品描述/产品说明



产品说明

材料：
调质钢 1.1191。

规格：
A 型经黑色氧化处理。
B 型经抛光和硬化处理。

提示：
凹槽导向块用于快速准确地定位夹具部件。
无需进行复杂的部件对齐。
规格 B 可以 90° 安装，以扩展尺寸。因此，可将凹槽导向块用于两种不同的凹槽宽度。

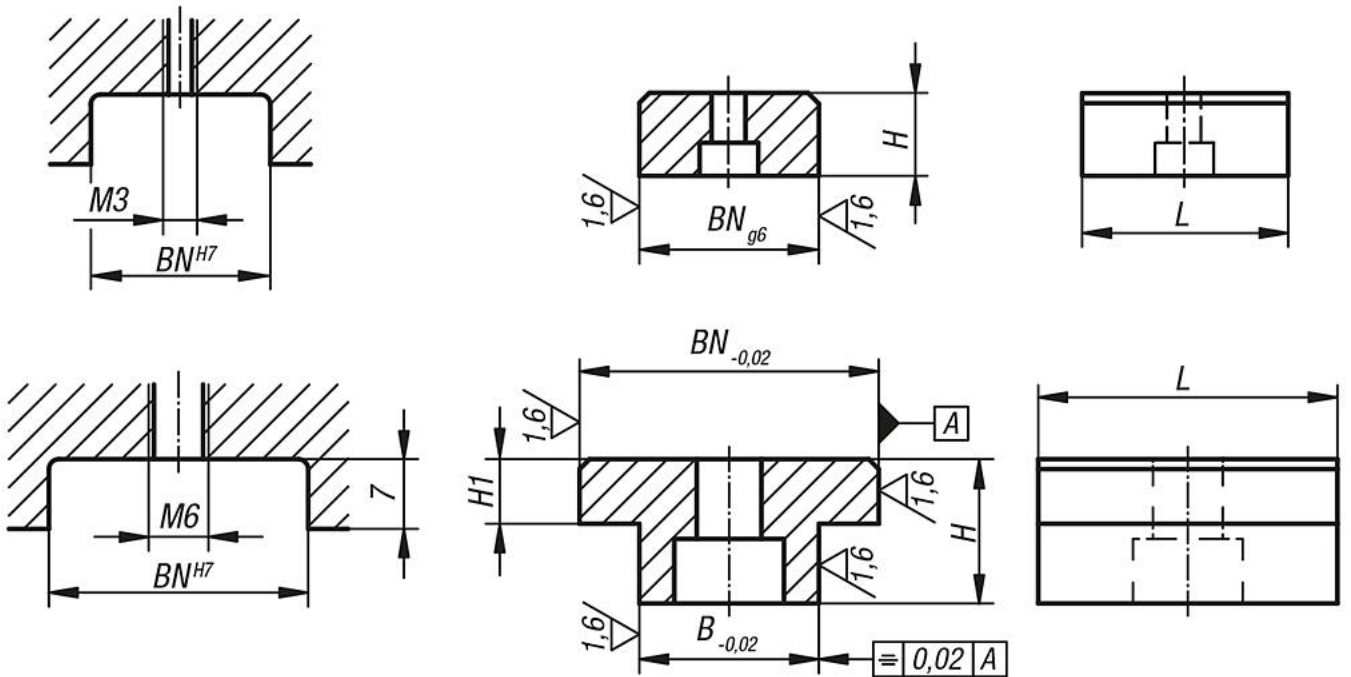
应用：
在凹槽中将凹槽导向块拧到夹具部件上，然后钉在对应物上。

优点：
安装夹具部件时节省大量的时间。

图纸

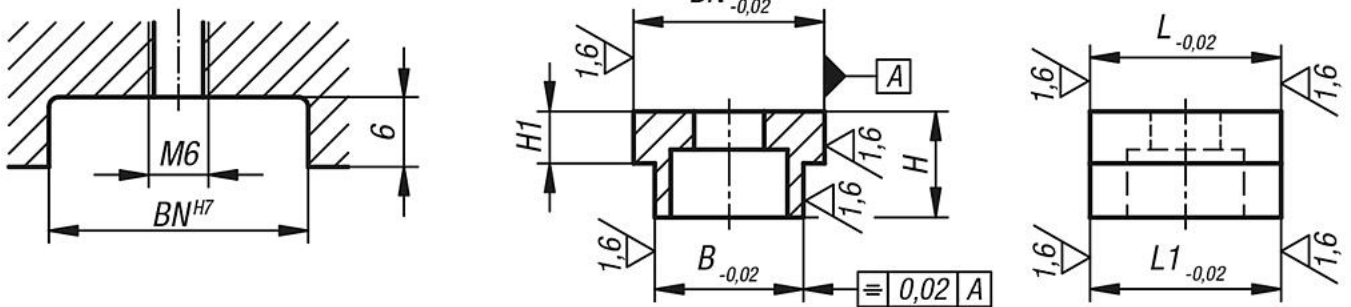
(A)

03240-08x8

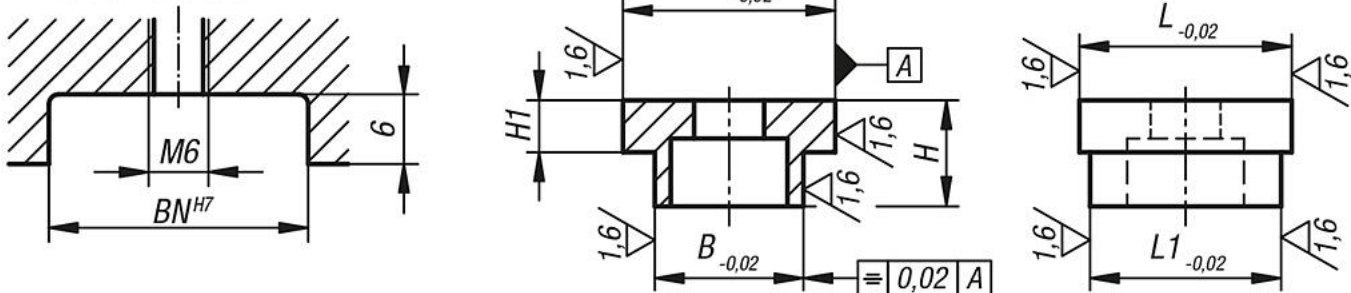


(B)

03240-1814x18



03240-1814x20



商品概述

订货号	类型	形状类型	BN=槽宽	B	H	H1	L	L1
03240-08X8	A	单	8	8	8	-	20	-
03240-12X20	A	单	20	12	14	6	30	-
03240-12X22	A	单	22	12	14	6	30	-

商品概述

订货号	类型	形状类型	BN=槽宽	B	H	H1	L	L1
03240-12X30	A	单	30	12	14	6	30	-
03240-14X20	A	单	20	14	14	6	30	-
03240-14X22	A	单	22	14	14	6	30	-
03240-14X30	A	单	30	14	14	6	30	-
03240-16X20	A	单	20	16	14	6	30	-
03240-16X22	A	单	22	16	14	6	30	-
03240-16X30	A	单	30	16	14	6	30	-
03240-18X20	A	单	20	18	14	6	30	-
03240-18X22	A	单	22	18	14	6	30	-
03240-18X30	A	单	30	18	14	6	30	-
03240-22X20	A	单	20	22	14	6	30	-
03240-22X22	A	单	22	22	14	6	30	-
03240-22X30	A	单	30	22	14	6	30	-
03240-1814X18	B	两侧	18	14	10	4,9	18	18
03240-1814X20	B	两侧	20	14	10	4,9	20	18