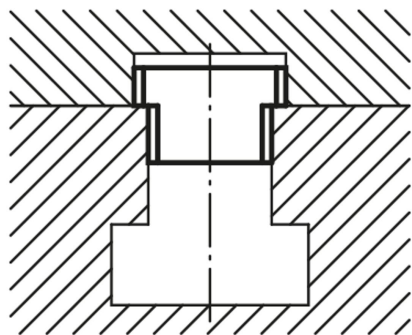
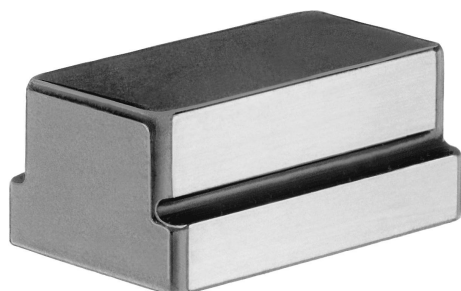


## 商品描述/产品说明



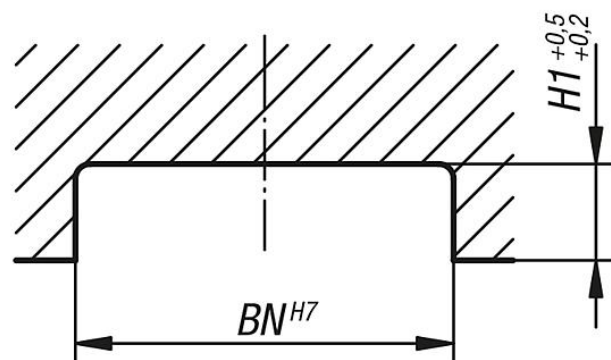
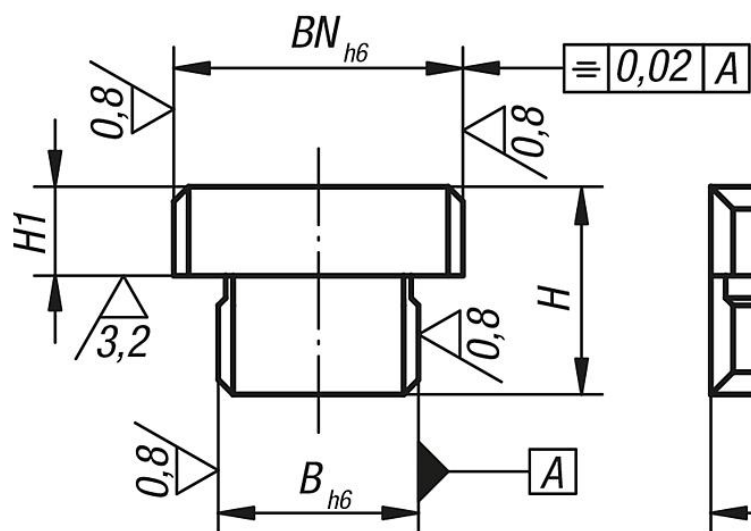
## 产品说明

材料：  
渗碳钢 1.0401。

规格：  
经渗碳硬化、黑色氧化和打磨处理。

提示：  
活动内嵌块03260符合DIN 6323 标准，较之于固定的内嵌块，更加易于对机床用台虎钳、分度头和夹具进行操作。该内嵌块在粗略对齐后便可被推入。  
移动夹具的时候，内嵌块也不会伸出基板而损坏工作台。

## 图纸



## 商品概述

订货号	BN=槽宽	B	H	H1	L
03260-10	12	10	12	3,6	20
03260-12	20	12	14	5,5	32
03260-14	20	14	14	5,5	32
03260-16	20	16	14	5,5	32
03260-18	20	18	14	5,5	32