

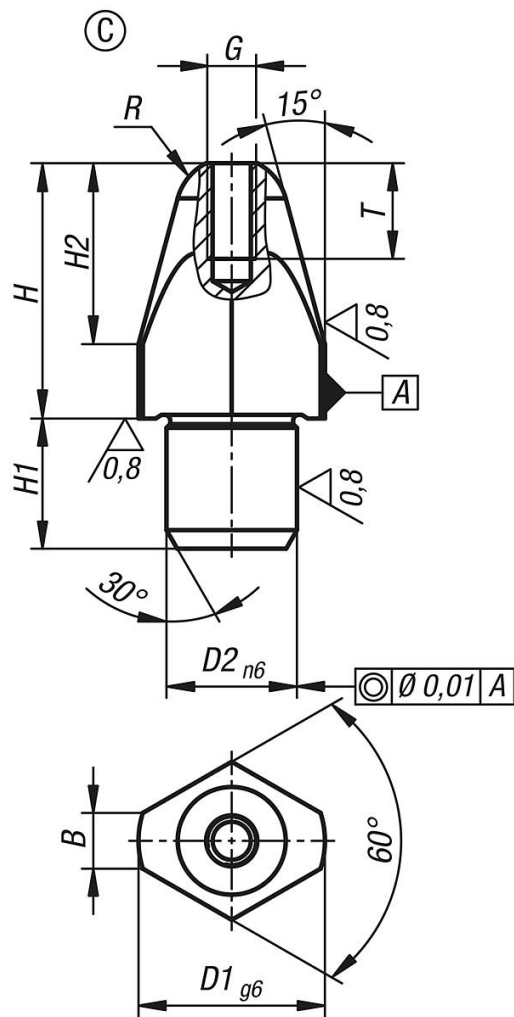
产品说明

材料：
渗碳钢。

提示：
为接合而设计的定位销，简化了接合过程。接合硬化的固定衬套 02026，它们可以实现精确匹配、低磨损和快速的工件更换。

规格 D1 = 5 和 D1 = 6 没有内螺纹。

图纸



商品概述

订货号	类型	类型 1	D1	D2	H	H1	H2	G	R	B	T
02025-405	C	短型	5	3	8	3	5	-	1,50	-	-
02025-406	C	短型	6	4	10	4	6	-	1,80	-	-
02025-408	C	短型	8	6	11,4	6	7,4	M2,5	2,5	2,5	5
02025-410	C	短型	10	7	13,7	7	9,7	M2,5	3	3,0	5
02025-412	C	短型	12	8	16	8	12	M3	3,5	3,5	6
02025-416	C	短型	16	12	20	12	15	M4	5	5	8
02025-420	C	短型	20	14	25,5	14	19,5	M5	6	6	10
02025-505	C	加长型	5	3	10	3	5	-	1,50	-	-
02025-506	C	加长型	6	4	12	4	6	-	1,80	-	-
02025-508	C	加长型	8	6	17,4	6	7,4	M2,5	2,5	2,5	5
02025-510	C	加长型	10	7	21,7	7	9,7	M2,5	3	3,0	5
02025-512	C	加长型	12	8	24	8	12	M3	3,5	3,5	6
02025-516	C	加长型	16	12	29	12	15	M4	5	5	8
02025-520	C	加长型	20	14	35,5	14	19,5	M5	6	6	10