

商品描述/产品说明



产品说明

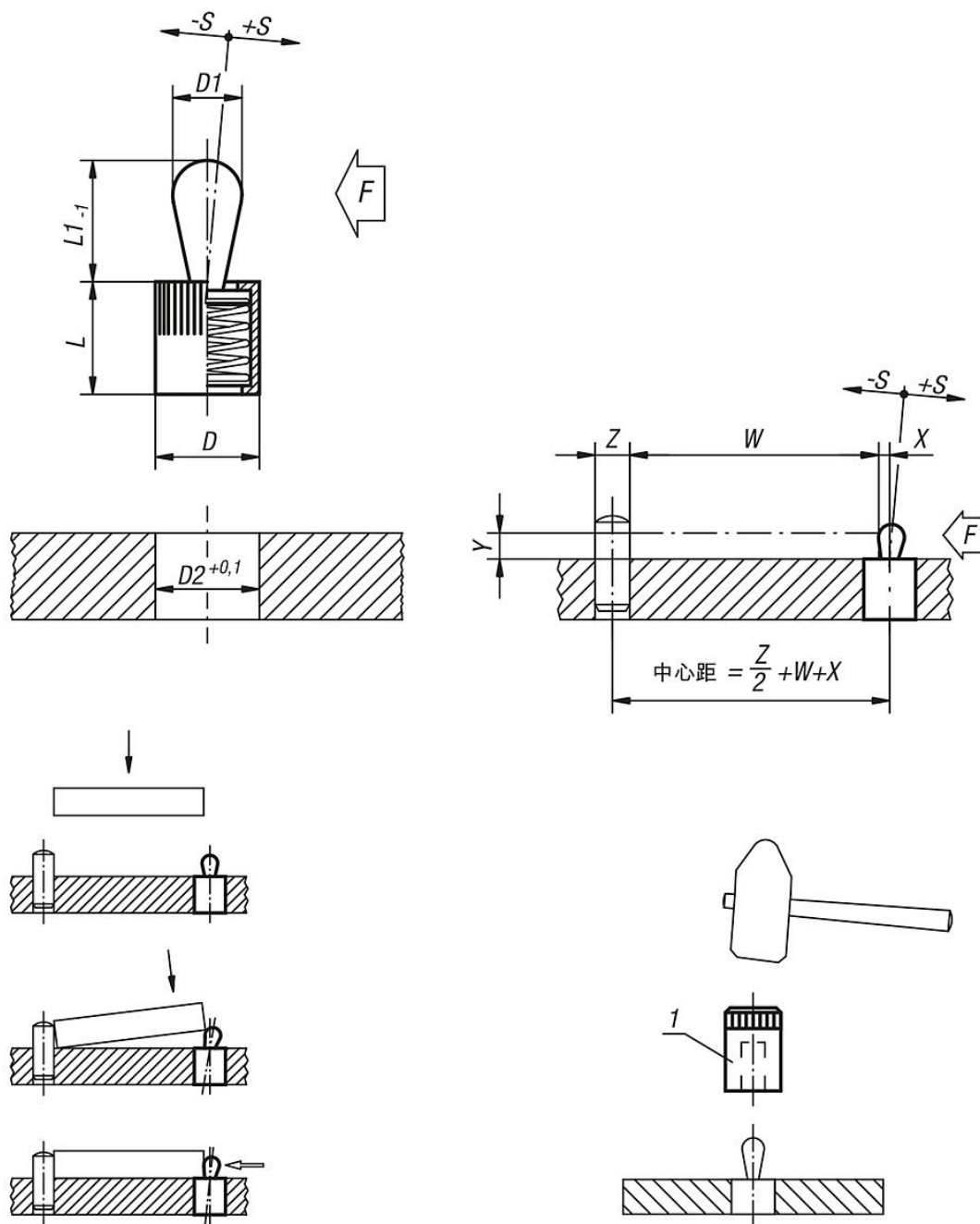
材料：
铝制套筒 钢制弹簧
塑料顶销

规格：
套筒 蓝色镀锌

提示：
侧向弹簧柱塞用于工件的定位、夹紧、保持和固定。广泛应用于雕刻、钻孔、铰孔、攻丝、研磨、焊接、装配等。
安装时，请参照03330选择合适的偏心定位衬套。
W 和 Z 由客户指定。

图纸提示：
1) 安装工装

图纸



商品概述

订货号	D	D1	L	L1	D2	±S	F 约 N	Y=1时 X值	Y=2时 X值	Y=3时 X值	Y=4.5时 X值	Y=6时 X值	Y=8时 X值	安装工装订货号
03330-72034	6	3	7	4	6	0,5	10	0,8	1	1	1	1	1	03330-03
03330-72054	10	5	12	6	10	0,8	20	-	1,5	1,7	1,7	1,7	1,7	03330-05
03330-72064	10	6	12	10	10	1	40	-	-	-	1,7	1,9	1,9	03330-05
03330-72084	12	8	14	13	12	1,3	50	-	-	-	-	2,5	2,7	03330-08
03330-72104	16	10	18	16	16	1,6	100	-	-	-	-	-	3,1	03330-10

商品概述
