

商品描述/产品说明



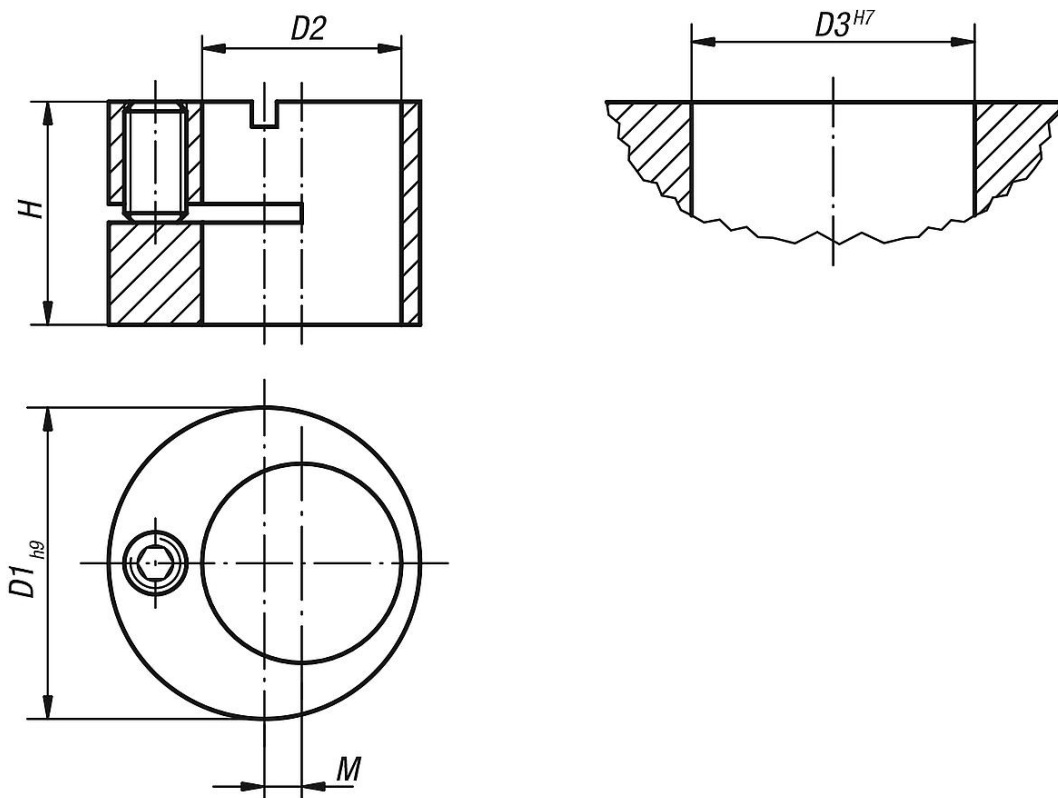
产品说明

材料：
钢制。

规格：
黑色氧化处理。

提示：
这种偏心设计使得侧向夹紧弹簧柱塞与工件贴合得更加精确。

图纸



商品概述

订货号	D1	D2	D3	H	M	适用 侧向弹簧柱塞 D =
03330-120	12	6	12	9,9	2	6
03330-150	15	8	15	9,9	2	8
03330-160	16	10	16	11,9	2	10
03330-180	18	12	18	13,9	2	12
03330-250	25	16	25	17,9	3	16

商品概述
