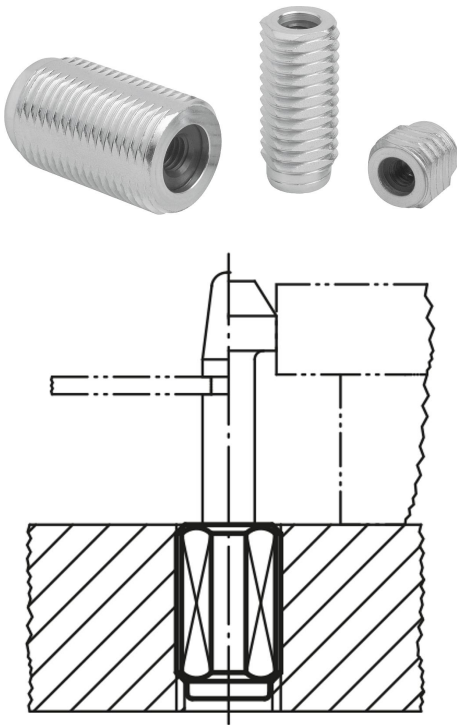


商品描述/产品说明



产品说明

材料：
钢制。

规格：
套筒 蓝色镀锌。
安装座经硬化及氧化处理。

提示：
可以根据需求自行设计顶销，装入安装座内使用。
依照规定的行程 (S) 和长度 (L1)，可达到对应的侧向夹紧力 (F)。
另有带密封的B型用于防尘防屑。

图纸提示：
A型：无密封
B型：带密封

1) 装配工具

商品概述