

商品描述/产品说明



产品说明

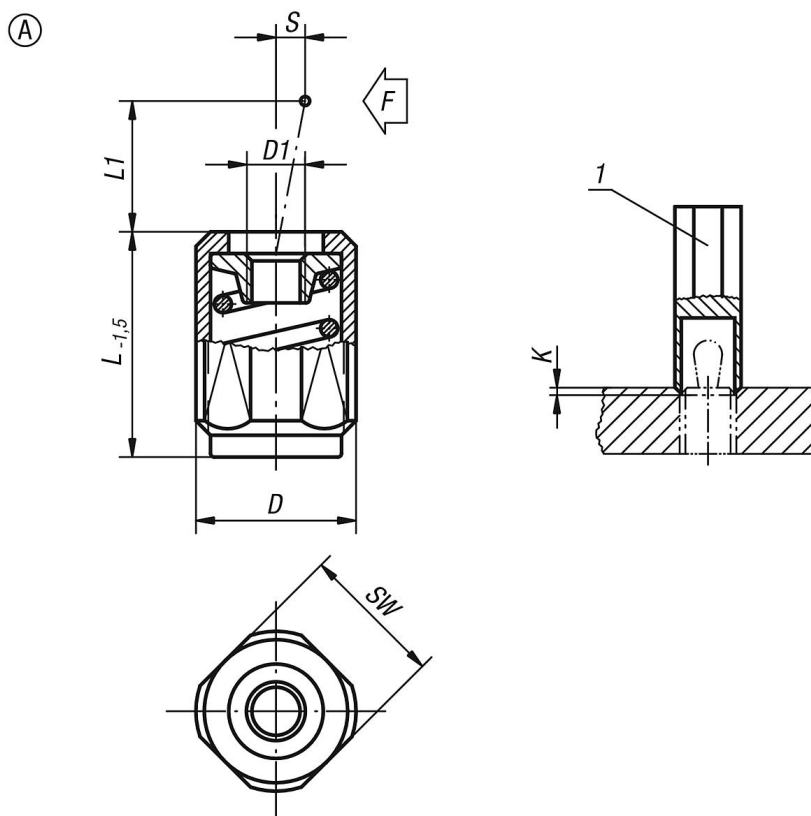
材料：
钢制。

规格：
套筒 蓝色镀锌。
安装座经硬化及氧化处理。

提示：
可以根据需求自行设计顶销，装入安装座内使用。
依照规定的行程 (S) 和长度 (L1)，可达到对应的侧向夹紧力 (F)。
另有带密封的B型用于防尘防屑。

图纸提示：
1) 安装工装

图纸



商品概述

订货号	类型	L	L1	D	D1	±S	F 约 N	SW	K	安装工装订货号
03336-1020X	A	11,5/19/26,5	4	M12	M4	1,6	20	10	2x60°	03334-06
03336-1050X	A	11,5/19/26,5	4	M12	M4	1,6	50	10	2x60°	03334-06
03336-1100X	A	11,5/19/26,5	4	M12	M4	1,6	100	10	2x60°	03334-06
03336-1040X	A	11,5/19/26,5	7,5	M12	M4	2	40	10	2x60°	03334-06
03336-1075X	A	11,5/19/26,5	7,5	M12	M4	2	75	10	2x60°	03334-06
03336-1150X	A	11,5/19/26,5	7,5	M12	M4	2	100	10	2x60°	03334-06
03336-1100X	A	18/31,5/45	11,5	M18X1,5	M6	3,2	100	16	2,5x60°	03334-10
03336-1200X	A	18/31,5/45	11,5	M18X1,5	M6	3,2	150	16	2,5x60°	03334-10

商品概述

订货号	类型	L	L1	D	D1	±S	F 约 N	SW	K	安装工装订货号
03336-1300X	A	18/31,5/45	11,5	M18X1,5	M6	3,2	200	16	2,5x60°	03334-10