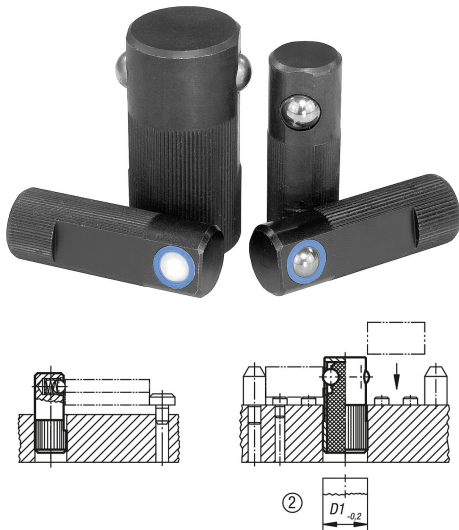


商品描述/产品说明



产品说明

材料：
易切削钢主体。
硬化钢制、不锈钢或POM顶珠。
不锈钢或塑料弹簧。

规格：
主体 黑色氧化。
顶珠 亮色。

提示：
侧向弹簧柱塞装入安装孔中的深度至少为L3。这类柱塞用于小工件在夹具上的定位与装夹。如果要对工件进行机械加工，可能还需要其它夹具进行固定。没有进行工件夹紧时，塑料弹簧应保持在放松状态。

弹簧弹力指的是平均值。

图纸提示：

- 1) 滚花
- 2) 安装孔

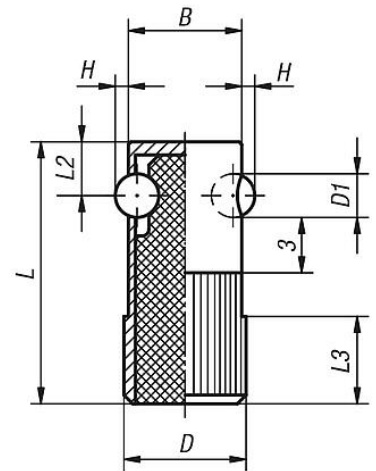
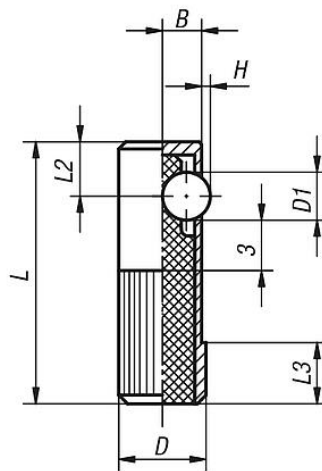
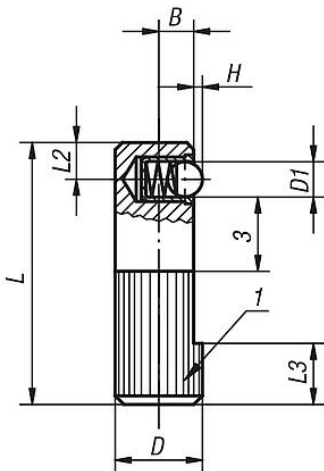
图纸

A型
不锈钢顶珠单面

B型
POM顶珠单面

C型
钢制顶珠
塑料弹簧，单面

D型
钢制顶珠
塑料弹簧，双面



商品概述

订货号	类型	B	D	D1	H	L	L2	L3	安装孔 H8	初始位置 弹簧弹力 F1 约 N	终点位置 弹簧弹力 F2 约 N
03340-008	A	3,2	8	3	0,7	25	3,6	6	8	2,5	6,5
03340-010	A	4	10	4	1,0	30	4,2	7	10	4,5	9
03340-012	A	5	12	5	1,5	35	4,8	9	12	6,5	13
03340-014	A	5,4	14	6,5	1,8	40	5,8	10	14	8	18
03340-108	B	3,2	8	3	0,7	25	3,6	6	8	2,5	6,5
03340-110	B	4	10	4	1,0	30	4,2	7	10	4,5	9
03340-112	B	5	12	5	1,5	35	4,8	9	12	6,5	13
03340-114	B	5,4	14	6,5	1,8	40	5,8	10	14	8	18

商品概述

订货号	类型	B	D	D1	H	L	L2	L3	安装孔 H8	初始位置 弹簧弹力 F1 约 N	终点位置 弹簧弹力 F2 约 N
03340-410	C	4,5	10	5,5	1	30	7	8	10	60	170
03340-412	C	5,5	12	6,5	1,5	35	8	9	12	80	260
03340-414	C	6,5	14	8	2	40	9	10	14	120	480
03340-616	D	15	16	5,5	1,5	35	7	11	16	110	220
03340-618	D	17	18	6,5	1,8	40	8	12	18	120	330
03340-622	D	21	22	8	2,5	45	9	15	22	130	540