

商品描述/产品说明



产品说明

材料：
易切削钢主体
顶珠 不锈钢，硬化处理。
不锈钢弹簧

规格：
主体 黑色氧化。
顶珠 亮色。

提示：
侧向弹簧柱塞装入安装孔中的深度至少为L3。这类柱塞用于小工件在夹具上的定位与装夹。如果要对工件进行机械加工，可能还需要其它夹具进行固定。没有进行工件夹紧时，塑料弹簧应保持在放松状态。

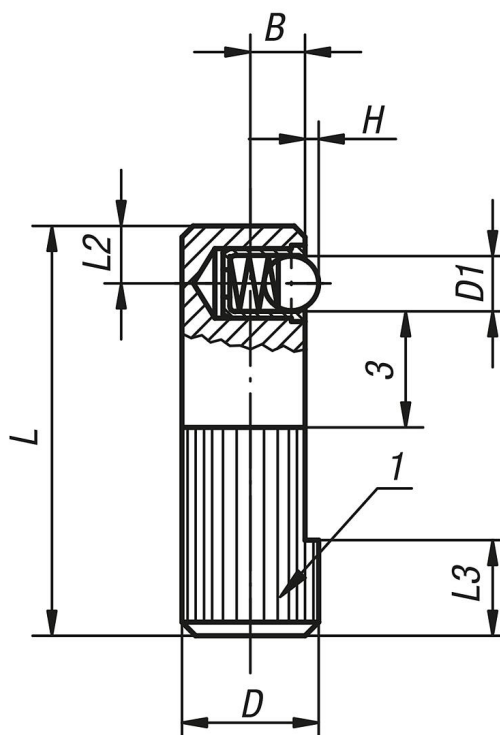
弹簧弹力指的是平均值。

图纸提示：

- 1) 滚花
- 2) 安装孔

图纸

A型
不锈钢顶珠
单面



商品概述

订货号	类型	D	D1	H	L	L2	L3	B	安装孔 H8	初始位置 弹簧弹力 F1 约 N	终点位置 弹簧弹力 F2 约 N
03340-008	A	8	3	0,7	25	3,6	6	3,2	8	2,5	6,5

商品概述

订货号	类型	D	D1	H	L	L2	L3	B	安装孔 H8	初始位置 弹簧弹力 F1 约 N	终点位置 弹簧弹力 F2 约 N
03340-010	A	10	4	1,0	30	4,2	7	4	10	4,5	9
03340-012	A	12	5	1,5	35	4,8	9	5	12	6,5	13
03340-014	A	14	6,5	1,8	40	5,8	10	5,4	14	8	18