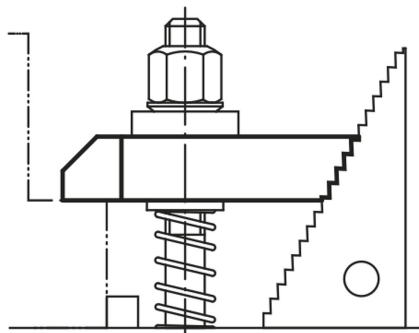
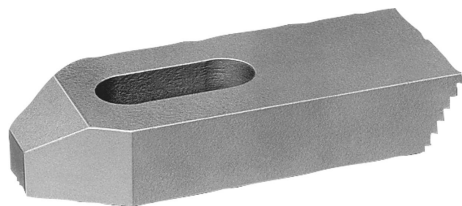


商品描述/产品说明



产品说明

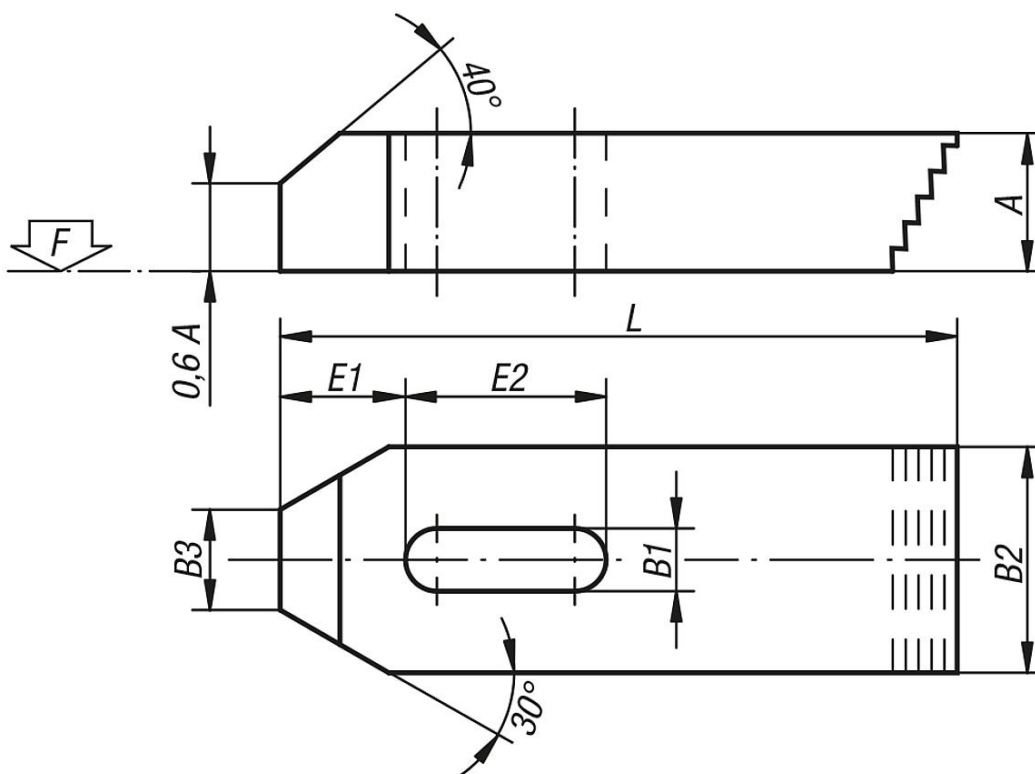
材料：
调质钢或 EN AW-7022。

规格：
经喷漆处理，铝制，亮色。

提示：
配合梯形垫块 02270 时使用。

使用球面垫圈 07420 时要使用 G 型。

图纸



商品概述

订货号	主体材料	L	A	B1	B2	B3	E1	E2	F kN	适用螺栓
04070-06	调质钢	50	10	7	20	8	10	20	4,82	M6
04070-08	调质钢	60	12	9	25	10	13	22	8,77	M8
04070-10	调质钢	80	15	11	30	12	15	30	13,9	M10
04070-12	调质钢	100	20	14	40	14	21	40	20,2	M12/M14
04070-16	调质钢	125	25	18	50	18	26	45	37,8	M16/M18
04070-20	调质钢	160	30	22	60	22	30	60	58,8	M20/M22

商品概述

订货号	主体材料	L	A	B1	B2	B3	E1	E2	F kN	适用 螺栓
04070-24	调质钢	200	30	26	70	26	35	80	84,7	M24
04070-206	铝制	50	10	7	20	8	10	20	4,82	M6
04070-208	铝制	60	12	9	25	10	13	22	8,77	M8
04070-210	铝制	80	15	11	30	12	15	30	13,9	M10
04070-212	铝制	100	20	14	40	14	21	40	20,2	M12/M14
04070-216	铝制	125	25	18	50	18	26	45	37,8	M16/M18
04070-220	铝制	160	30	22	60	22	30	60	58,8	M20/M22
04070-224	铝制	200	30	26	70	26	35	80	84,7	M24