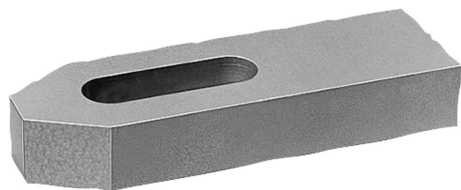


商品描述/产品说明

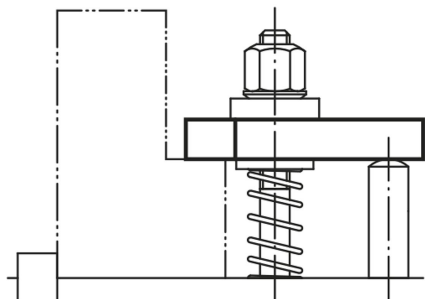


产品说明

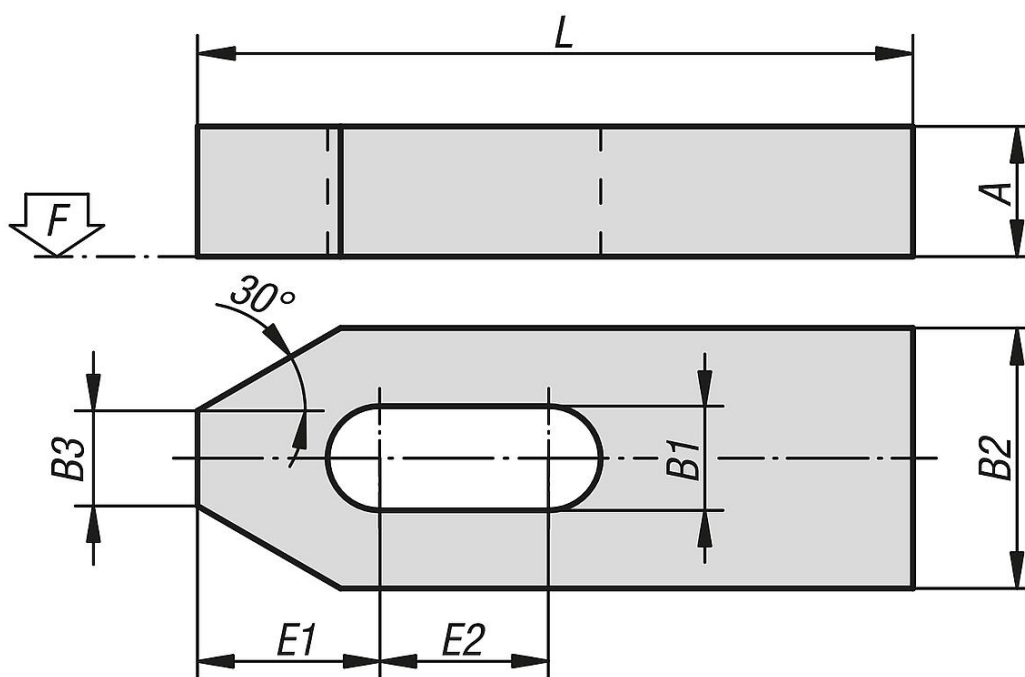
材料：
调质钢或 EN AW-7022。

规格：
经喷漆处理，铝制，亮色。

提示：
使用球面垫圈 07420 时要使用 G 型。



图纸



商品概述

订货号	主体材料	L	A	B1	B2	B3	E1	E2	F kN	适用螺栓
04080-06	调质钢	50	10	7	20	8	13,5	13	4,82	M6
04080-08	调质钢	60	12	9	25	10	14,5	13	8,77	M8
04080-10	调质钢	80	15	11	30	12	20,5	19	13,9	M10
04080-12	调质钢	100	20	14	40	14	28	26	20,2	M12/M14
04080-14	调质钢	125	20	14	40	14	28	36	20,2	M12/M14
04080-16	调质钢	125	25	18	50	18	35	27	37,8	M16/M18
04080-18	调质钢	160	25	18	50	18	35	47	37,8	M16/M18
04080-20	调质钢	160	30	22	60	22	41	38	58,8	M20/M22
04080-201	调质钢	200	30	22	60	22	41	58	58,8	M20/M22
04080-24	调质钢	200	30	26	70	26	48	54	84,7	M24
04080-241	调质钢	250	35	26	70	26	48	79	84,7	M24

商品概述

订货号	主体材料	L	A	B1	B2	B3	E1	E2	F kN	适用 螺栓
04080-30	调质钢	250	40	34	80	34	62	66	135	M30/M32
04080-301	调质钢	315	50	34	80	34	62	96	135	M30/M32
04080-206	铝制	50	10	7	20	8	13,5	13	4,82	M6
04080-208	铝制	60	12	9	25	10	14,5	13	8,77	M8
04080-210	铝制	80	15	11	30	12	20,5	19	13,9	M10
04080-212	铝制	100	20	14	40	14	28	26	20,2	M12/M14
04080-214	铝制	125	20	14	40	14	28	36	20,2	M12/M14
04080-216	铝制	125	25	18	50	18	35	27	37,8	M16/M18
04080-218	铝制	160	25	18	50	18	35	47	37,8	M16/M18
04080-220	铝制	160	30	22	60	22	41	38	58,8	M20/M22
04080-2201	铝制	200	30	22	60	22	41	58	58,8	M20/M22
04080-224	铝制	200	30	26	70	26	48	54	84,7	M24
04080-2241	铝制	250	35	26	70	26	48	79	84,7	M24
04080-230	铝制	250	40	34	80	34	62	66	135	M30/M32
04080-2301	铝制	315	50	34	80	34	62	96	135	M30/M32