

## 商品描述/产品说明

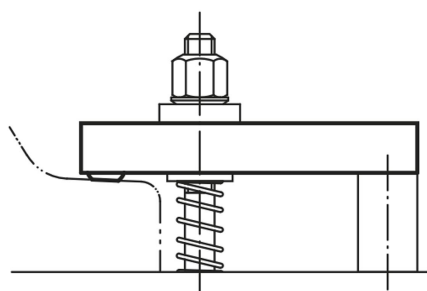


## 产品说明

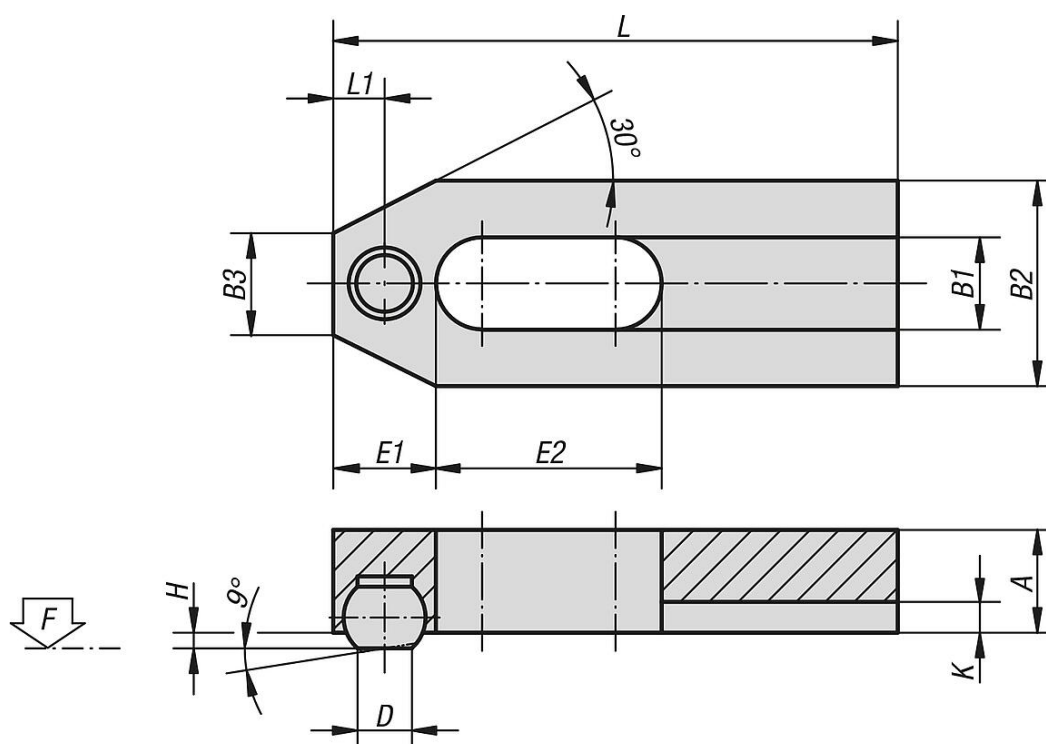
材料：  
夹紧块材质为调质钢，顶珠材质为滚动轴承钢。

规格：  
夹紧块经黑色氧化处理。  
顶珠经硬化处理，亮色。

提示：  
使用球面垫圈 07420 时要使用 G 型。  
顶珠进行了防转动保险。



## 图纸



## 商品概述

订货号	L	L1	A	B1	B2	B3	D	H	K	球-Ø	E1	E2	F kN	适用 螺栓
04081-06	50	5	10	7	20	8	5,5	1,6	2,5	8,5	10	20	4,82	M6
04081-08	60	6,5	12	9	25	10	7,2	2	3	10	13	22	8,77	M8
04081-10	80	7,5	15	11	30	12	8,6	2,7	3,5	12	15	30	13,9	M10
04081-12	125	10,5	20	13	40	14	10,5	3,5	4	16	21	50	20,2	M12

商品概述

---