

商品描述/产品说明

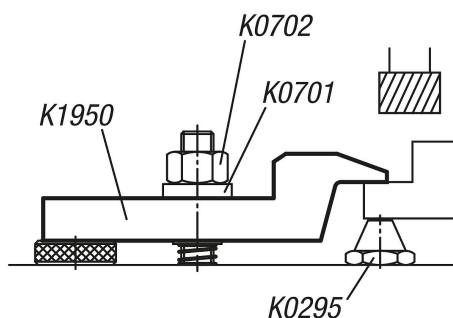


产品说明

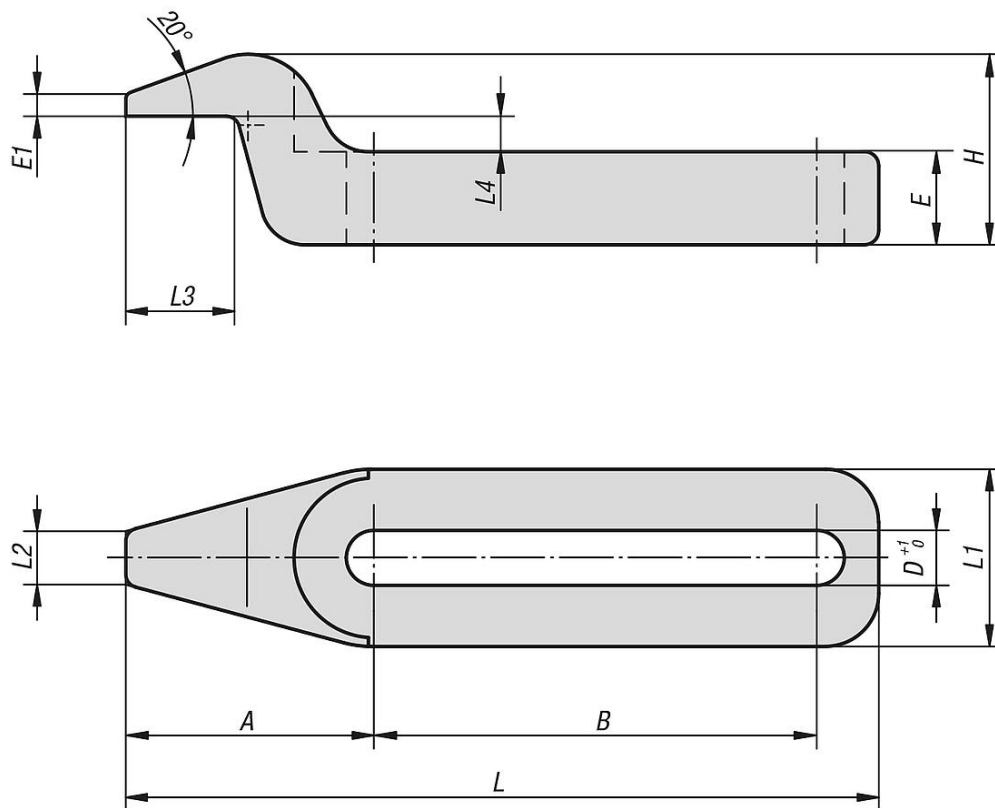
材料：
调制钢。

规格：
热处理及黑色氧化处理。

提示：
通过扁平的夹紧凸缘还可以夹紧和加工位置较低的部分。使用球面垫圈 07420 时要使用 G 型。



图纸



商品概述

订货号	A	B	D	E	E1	H	L	L1	L2	L3	L4	夹紧力 kN
04088-06005	28	32	6,2	7,5	2,5	18,5	67	20	6	12,5	4	4,82

商品概述

订货号	A	B	D	E	E1	H	L	L1	L2	L3	L4	夹紧力 kN
04088-06010	28	50	6,2	10,5	2,5	21,5	85	20	6	12,5	4	4,82
04088-08005	28	32	8,2	7,5	2,5	18,5	67	20	6	12,5	4	8,77
04088-08010	28	50	8,2	10,5	2,5	21,5	85	20	6	12,5	4	8,77
04088-10005	45	50	10,2	12	4	30	105	30	10	20	6	13,9
04088-10010	45	80	10,2	17	4	35	135	30	10	20	6	13,9
04088-12005	45	50	12,2	12	4	30	105	30	10	20	6	20,2
04088-12010	45	80	12,2	17	4	35	135	30	10	20	6	20,2
04088-16005	72	80	16,2	19	7	48	168	48	16	32	9,5	37,8
04088-16010	72	128	16,2	27	7	56	216	48	16	32	9,5	37,8
04088-20005	72	80	20,2	19	7	48	168	48	16	32	9,5	58,8
04088-20010	72	128	20,2	27	7	56	216	48	16	32	9,5	58,8