

商品描述/产品说明



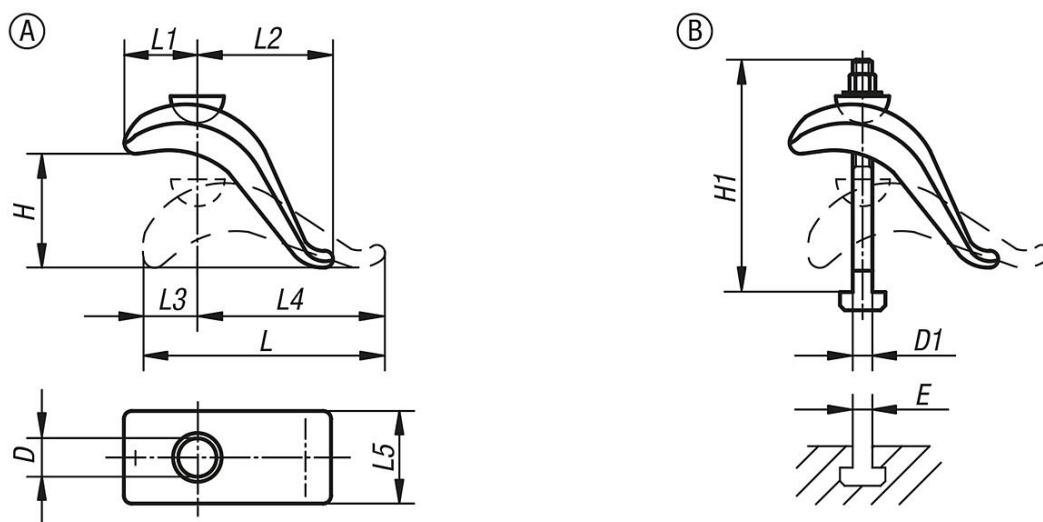
产品说明

材料：
钢制。

规格：
经锻压和调质，涂漆处理。
螺栓零件的强度等级为 8.8。

提示：
通过无级可调的夹钳，无需额外的垫块便可快速夹紧各种高度工件，并且工作台上只需要很少的空间位置。专为复杂工况而设计的，并且特别适合夹紧切割和冲压工具。

图纸



商品概述

订货号	类型	D	D1	E	H	H1	L	L1	L2	L3	L4	L5	夹紧力 kN
04140-010	A	17	-	-	75	-	140	55	60	30	110	50	20,2
04140-020	A	21	-	-	85	-	175	70	80	40	135	60	37,8
04140-030	B	17	M12	12	50	125	140	50	80	30	110	50	20,2
04140-040	B	17	M12	14	50	125	140	50	80	30	110	50	20,2
04140-050	B	17	M16	16	75	160	140	55	60	30	110	50	37,8
04140-060	B	17	M16	18	75	160	140	55	60	30	110	50	37,8
04140-080	B	21	M16	16	65	160	175	70	95	40	135	60	37,8
04140-100	B	21	M16	18	65	160	175	70	95	40	135	60	37,8
04140-120	B	21	M20	22	85	200	175	70	80	40	135	60	58,8

