

## 商品描述/产品说明



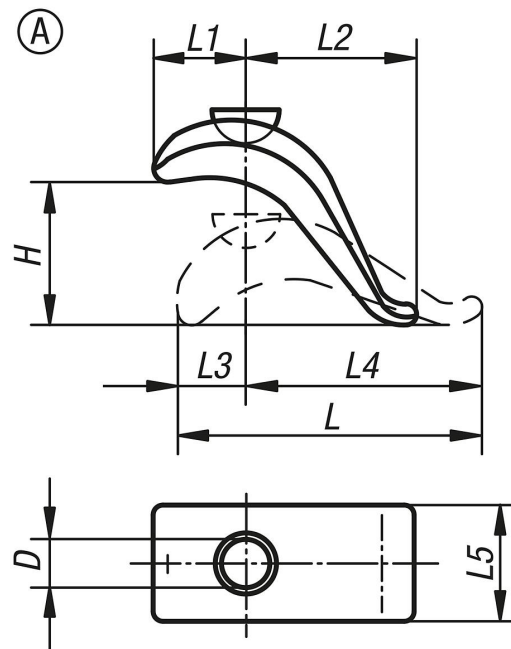
## 产品说明

材料：  
钢制。

规格：  
经锻压和调质，涂漆处理。  
螺栓零件的强度等级为 8.8。

提示：  
通过无级可调的夹钳，无需额外的垫块便可快速夹紧各种高度工件，并且工作台上只需要很少的空间位置。专为复杂工况而设计的，并且特别适合夹紧切割和冲压工具。

## 图纸



## 商品概述

订货号	类型	D	H	L	L1	L2	L3	L4	L5	夹紧力 kN
04140-010	A	17	75	140	55	60	30	110	50	20,2
04140-020	A	21	85	175	70	80	40	135	60	37,8