

商品描述/产品说明

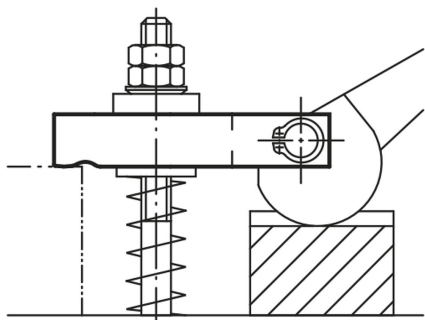


产品说明

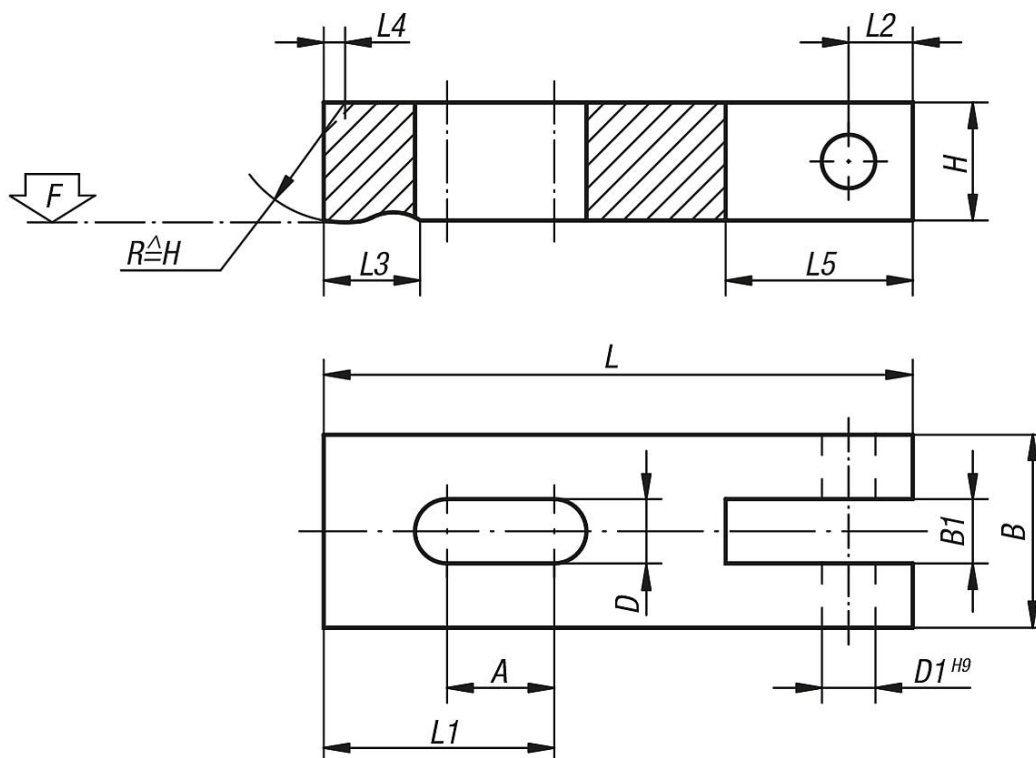
材料：
调质钢 1.1191。

规格：
热处理及黑色氧化处理。

提示：
相匹配的轴销 04250，偏心把手 04290。使用球面垫圈 07420 时要使用 G 型。



图纸



商品概述

订货号	L	L1	L2	L3	L4	L5	B	B1	H	D	D1	A	F max. kN
04170-08	63	28	8	12	2	24	25	9,5	16	9	8	16	8,77
04170-10	80	36	10	16	2,5	29	32	12,5	20	11	10	20	13,9
04170-12	100	45	12	22	3	36	40	14,5	25	14	12	25	20,2

商品概述
