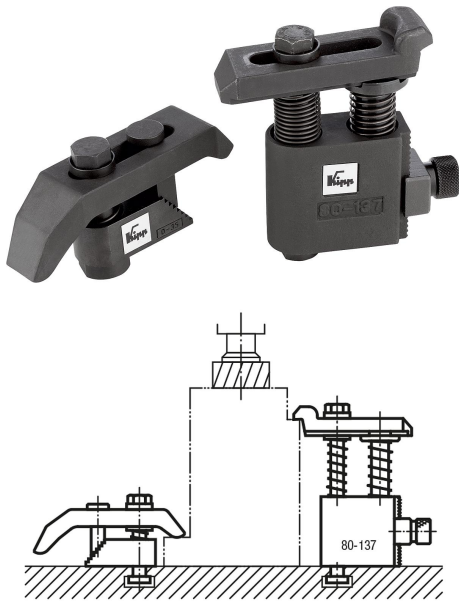


商品描述/产品说明



产品说明

材料：

主体，球墨铸铁。

夹紧块和夹紧螺栓材质为调质钢。

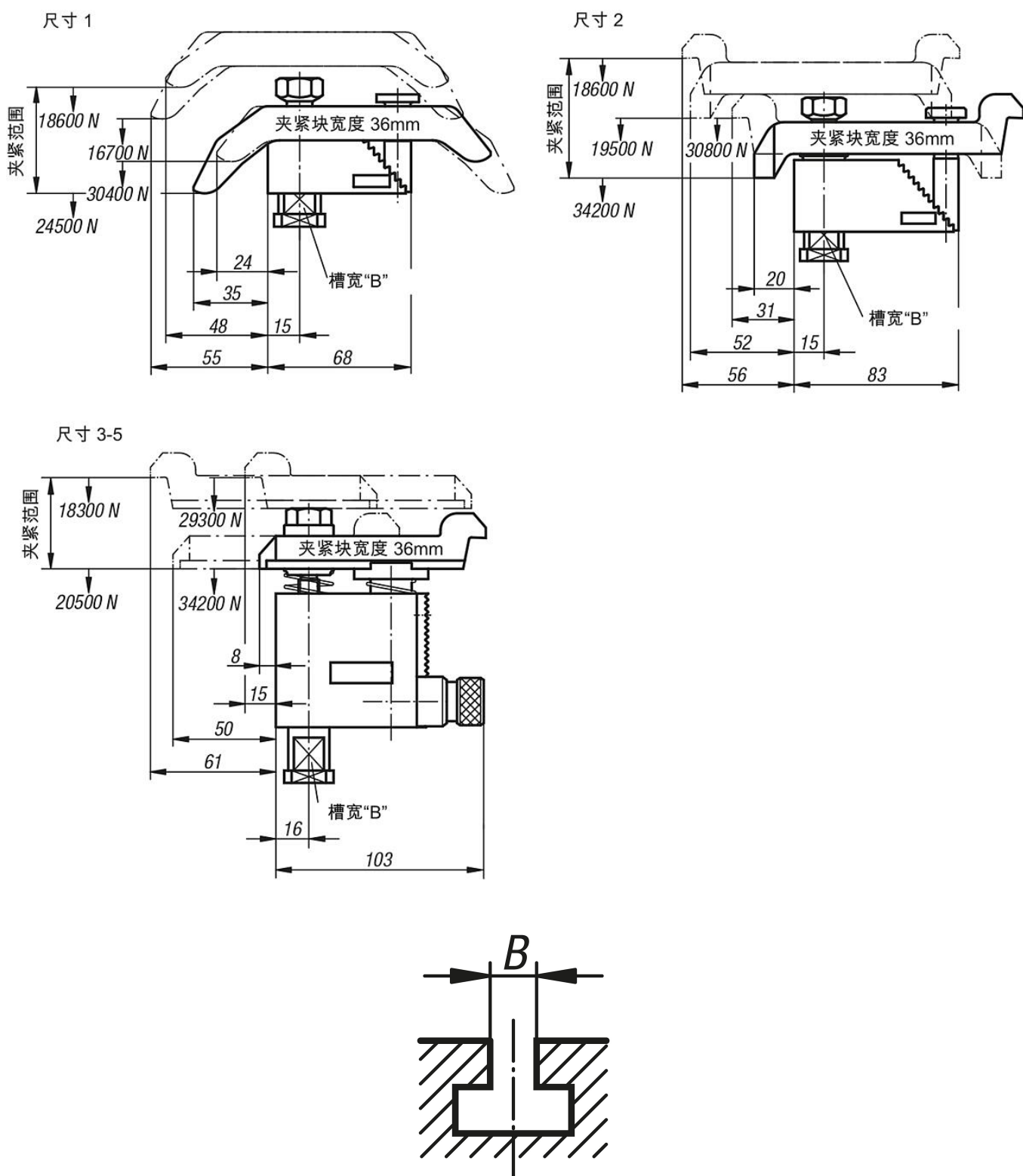
规格：

黑色氧化处理。

提示：

这是一种通用、灵活的夹紧工具，由各单个元件组装而成，结构紧凑。首次夹紧也无需拆卸任何部件。得益于其紧凑的结构，可以实现靠近工件的夹装，以此充分利用工作台的整个面积。

图纸



商品概述

订货号	尺寸	夹紧范围	槽宽 B DIN 650
04200-10X	1	0-35	12/14/16/18
04200-20X	2	25-85	12/14/16/18
04200-30X	3	80-137	12/14/16/18
04200-40X	4	125-224	12/14/16/18

商品概述

订货号	尺寸	夹紧范围	槽宽 B DIN 650
04200-50X	5	160-300	12/14/16/18