

商品描述/产品说明



产品说明

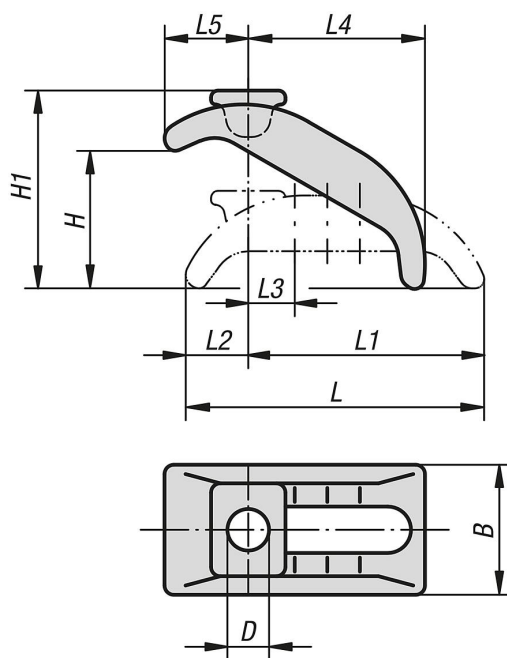
材料：
调制钢。

规格：
蓝色镀锌。无夹紧螺栓。

提示：

通过无级可调的夹紧块，无需额外的垫块便可快速夹紧各种高度工件，并且工作台上只需要很少的空间位置。专为复杂工况而设计的，并且特别适合夹紧切割和冲压工具。适用夹紧块的夹紧螺栓请参见 07040。

图纸



商品概述

订货号	适用槽宽	适用固定螺栓	D	L	L1	L2	L3	L4	L5	B	H	H1
04205-12	12, 14	M12	13	88	68	23	14	48	28	38	0-40	57
04205-16	16, 18	M16	18	130	101	29	18	74	38	56	0-65	90
04205-20	20, 22	M20	22	144	112	32	20	80	46	66	0-70	103
04205-24	24, 28	M24	25	174	135	39	24	100	52	76	0-85	120

