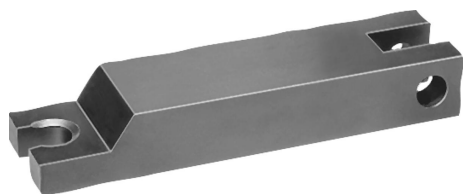


## 商品描述/产品说明

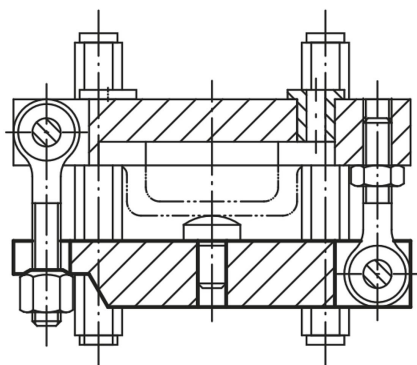


## 产品说明

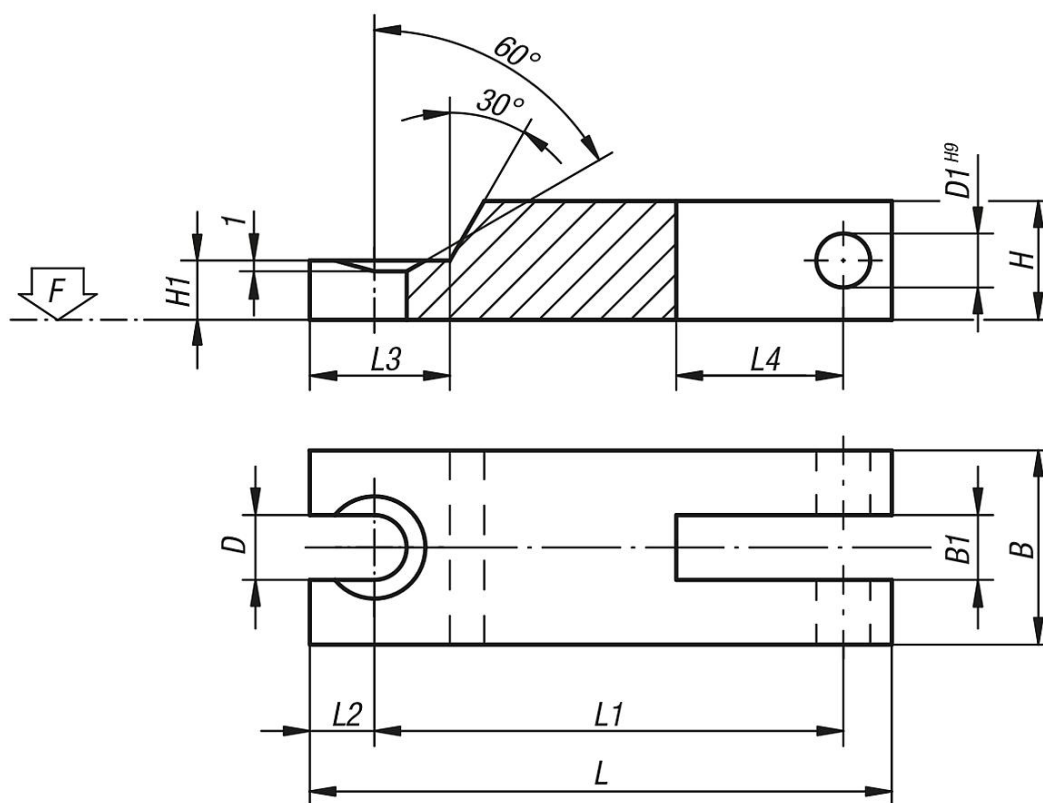
材料：  
调质钢 1.1191。

规格：  
黑色氧化处理。

提示：  
相匹配的轴螺栓请参见 04250。  
用于夹紧六角螺母 07260。



## 图纸



## 商品概述

订货号	L	L1	L2	L3	L4	B	B1	H	H1	D	D1	F kN
04210-08	100	85	7	17	11	25	9,5	16	8	9	8	17,54
04210-10	125	105	10	24	12	32	12,5	20	10	11	10	27,8
04210-12	160	138	10	25	15	40	14,5	25	12,5	14	12	40,4

