

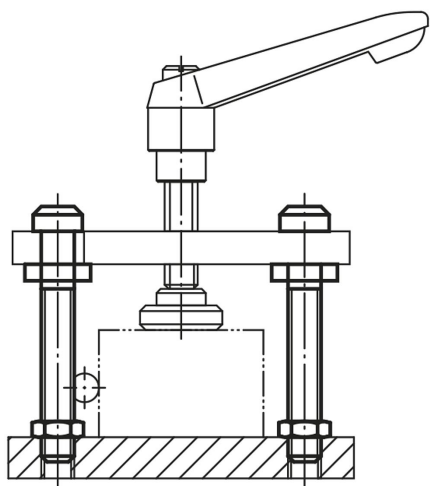
商品描述/产品说明



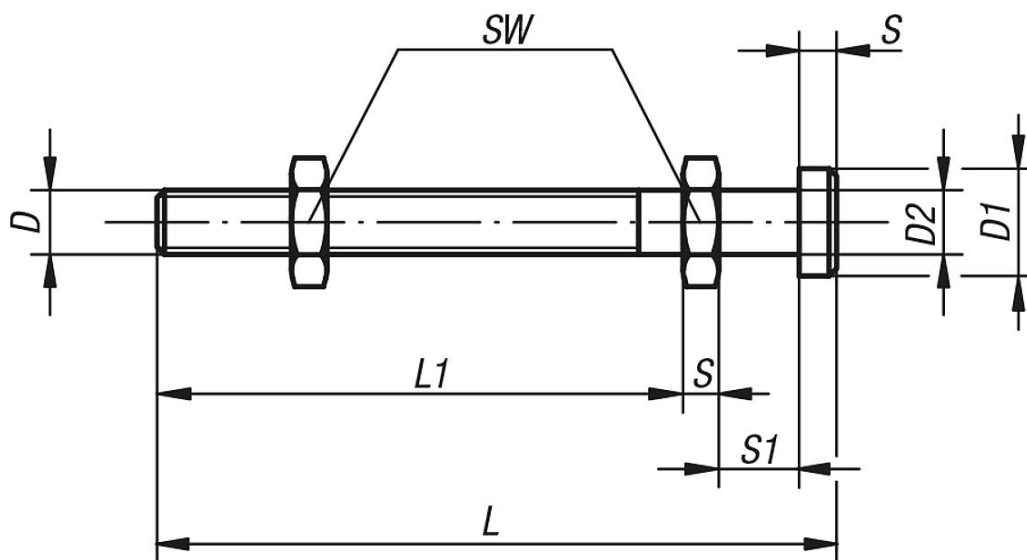
产品说明

材料：
调质钢 1.1181。

规格：
热处理及黑色氧化处理。



图纸



商品概述

订货号	D	D1	D2	L	L1	S	S1	SW
04270-08	M8	13	8	80	60	4	11	13
04270-10	M10	17	10	100	77	5	13	17
04270-12	M12	19	12	125	97	6	15	19
04270-14	M14	22	14	160	129	7	17	22

商品概述
