

商品描述/产品说明

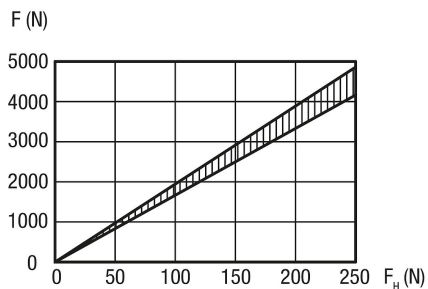


产品说明

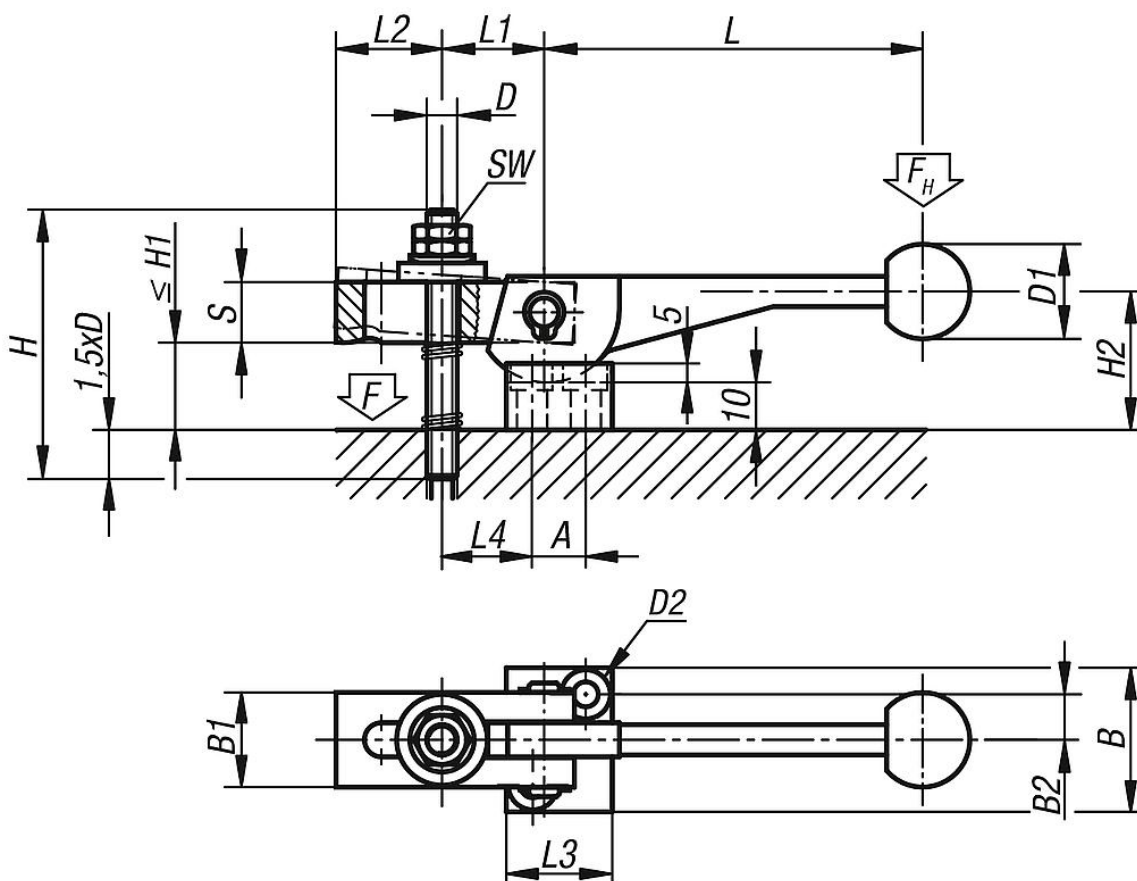
材料：  
偏心轮材质为调质钢 1.7220，  
压板材质为调质钢 1.1191。

规格：  
黑色氧化处理。

作用力示意图



图纸



商品概述

| 订货号      | L     | L1 | L2 | L3 | L4 | B  | B1 | B2 | S  | H  | H1 max. | H2 | D  | D1 | D2 | A  | SW |
|----------|-------|----|----|----|----|----|----|----|----|----|---------|----|----|----|----|----|----|
| 04330-08 | 104±2 | 27 | 28 | 28 | 27 | 38 | 25 | 12 | 16 | 70 | 25      | 34 | M8 | 25 | 7  | 14 | 13 |

## 商品概述

| 订货号      | L     | L1 | L2 | L3 | L4 | B  | B1 | B2   | S  | H   | H1<br>max. | H2 | D   | D1 | D2 | A  | SW |
|----------|-------|----|----|----|----|----|----|------|----|-----|------------|----|-----|----|----|----|----|
| 04330-10 | 123±2 | 34 | 36 | 32 | 35 | 41 | 32 | 13,5 | 20 | 80  | 24         | 40 | M10 | 30 | 7  | 16 | 17 |
| 04330-12 | 146±3 | 43 | 45 | 37 | 45 | 43 | 40 | 14,5 | 25 | 100 | 31         | 48 | M12 | 30 | 7  | 19 | 19 |