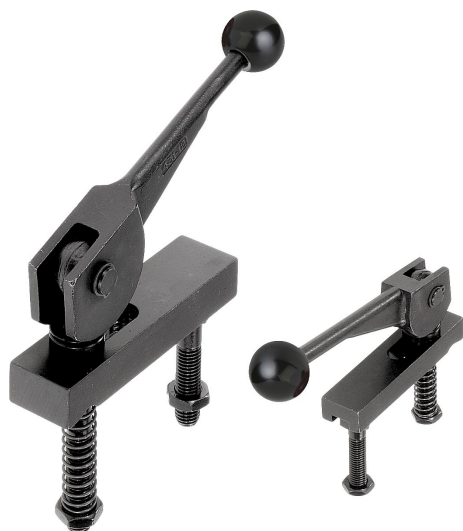


商品描述/产品说明

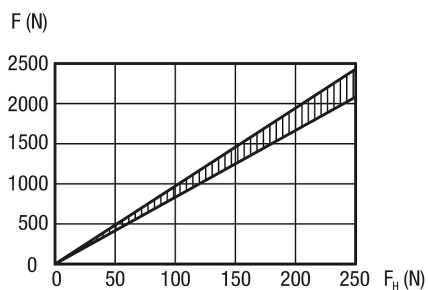
产品说明

材料：  
偏心轮材质为调质钢 1.7220，  
压板材质为调质钢 1.1191。

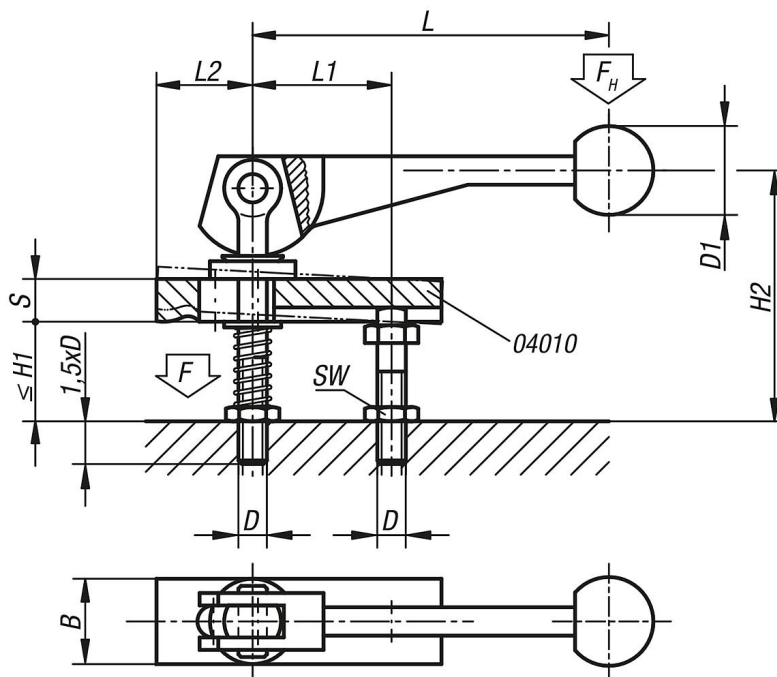
规格：  
黑色氧化处理。



作用力示意图



图纸



## 商品概述

订货号	L	L1	L2	B	S	H1 max.	H2	D	D1	SW
04350-08	104±2	39	37	20	12	28	74	M8	25	13
04350-10	123±2	49	46	25	16	39	92	M10	30	17
04350-12	146±3	61	58	32	20	49	120	M12	30	19