

商品描述/产品说明



产品说明

材料：
钢板制壳体。
带热塑性塑料的橡胶胎面的车轮。
聚丙烯轮体。

规格：
压制壳体。带双球轴承（转动环中）的转向轮壳体。带滑动轴承的车轮。

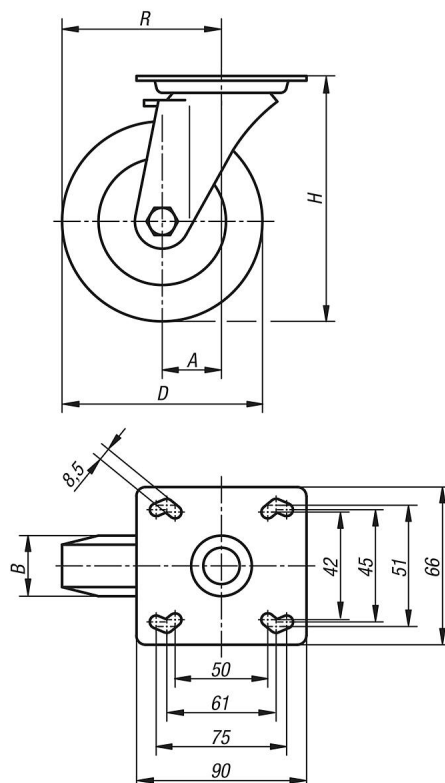
提示：
轮轴用螺栓连接。转向轮带螺栓装配板。导电机型车轮，无痕，灰色。车轮的电阻低于 $10^4 \Omega$ 。

应用：
为了防止运输设备或传送带导致静电放电，使用导电机型车轮、转向轮和脚轮。因此可防止敏感的传送带损坏或在车轮使用者身上出现静电放电现象。

温度范围：
-20 °C 至 +60 °C

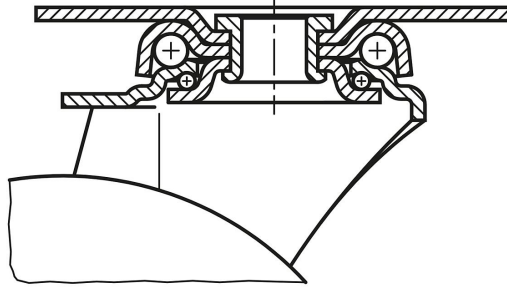
图纸

转向轮



图纸

转动环支承：



商品概述

订货号	名称	类型 1	滚轮轴承	A	B	D	H	R	承载负荷 kg
95012-1108032	转向轮	无锁定系统	滑动轴承	40	32	80	111	80	65
95012-1110032	转向轮	无锁定系统	滑动轴承	40	32	100	136	90	70
95012-1112532	转向轮	无锁定系统	滑动轴承	40	32	125	161	102,5	80