

## 商品描述/产品说明



## 产品说明

材料：  
钢板制壳体。  
带热塑性塑料的橡胶胎面的车轮。  
聚丙烯轮体。

规格：  
压制壳体。  
带滑动轴承轮。

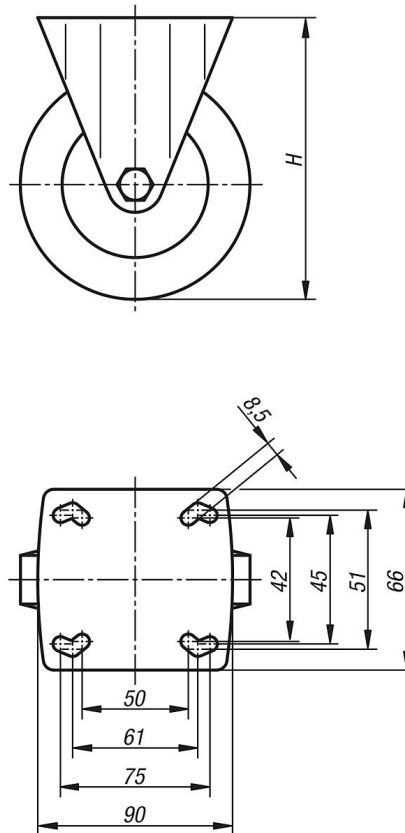
提示：  
轮轴用螺栓连接。脚轮带螺栓装配板。导电型车轮，无痕，灰色。车轮的电阻低于  $10^4 \Omega$ 。

应用：  
为了防止运输设备或传送带导致静电放电，使用导电车轮、转向轮和脚轮。因此可防止敏感的传送带损坏或在车轮使用者身上出现静电放电现象。

温度范围：  
-20 °C 至 +60 °C

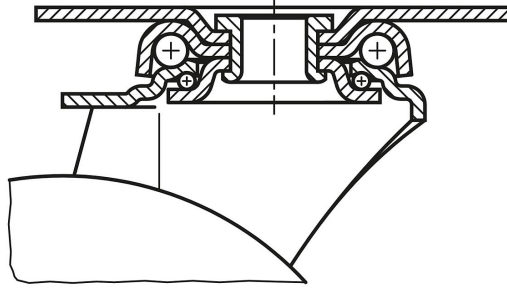
## 图纸

脚轮



## 图纸

转动环支承：



## 商品概述

订货号	名称	类型 1	滚轮轴承	B	D	H	承载负荷 kg
95012-11080321	脚轮	无锁定系统	滑动轴承	32	80	111	65
95012-11100321	脚轮	无锁定系统	滑动轴承	32	100	136	70
95012-11125321	脚轮	无锁定系统	滑动轴承	32	125	161	80