

商品描述/产品说明



产品说明

材料：
钢板制壳体。
带热塑性塑料的橡胶胎面的车轮。
聚丙烯轮体。

规格：
压制壳体。带双球轴承（转动环中）的转向轮壳体。带滑动轴承的车轮。

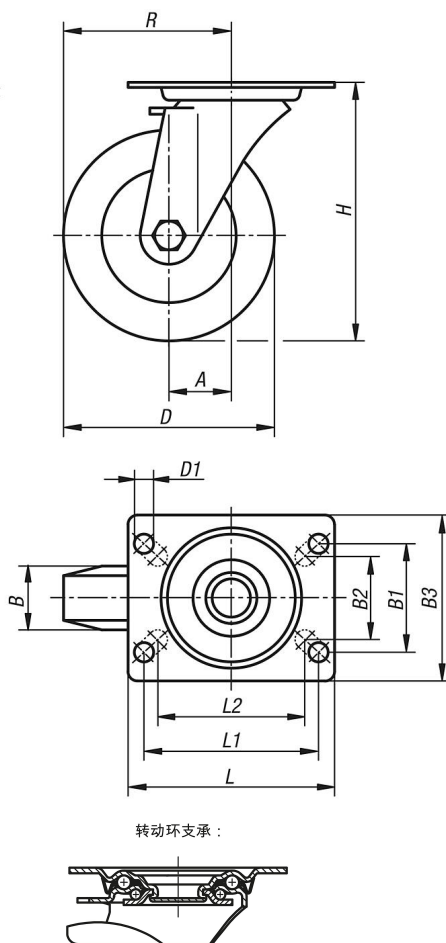
提示：
轮轴用螺栓连接。转向轮和脚轮带螺栓装配板。导电型车轮，无痕，灰色。车轮的电阻低于 $10^4 \Omega$ 。

应用：
为了防止运输设备或传送带导致静电放电，使用导电车轮、转向轮和脚轮。因此可防止敏感的传送带损坏或在车轮使用者身上出现静电放电现象。

温度范围：
-20 °C 至 +60 °C

图纸

转向轮



商品概述

订货号	类型 1	滚轮轴承	A	B	B1	B2	B3	D	D1	L	L1	H	L2	R	承载负荷 kg
95016-1108032	无锁定系统	滑动轴承	38	32	55	60	85	80	9	100	80	102	76	78	65
95016-1110032	无锁定系统	滑动轴承	36	32	55	60	85	100	9	100	80	125	76	86	70
95016-1112532	无锁定系统	滑动轴承	40	32	55	60	85	125	9	100	80	150	76	102,5	80
95016-1116040	无锁定系统	滑动轴承	54	40	75	80	110	160	11	140	105	195	-	134	130
95016-1120040	无锁定系统	滑动轴承	54	40	75	80	110	200	11	140	105	235	-	154	160