

商品描述/产品说明



产品说明

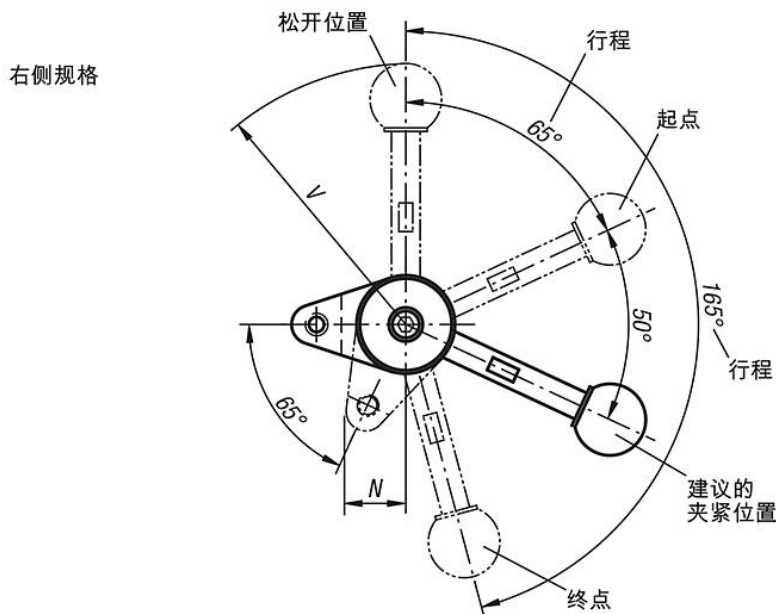
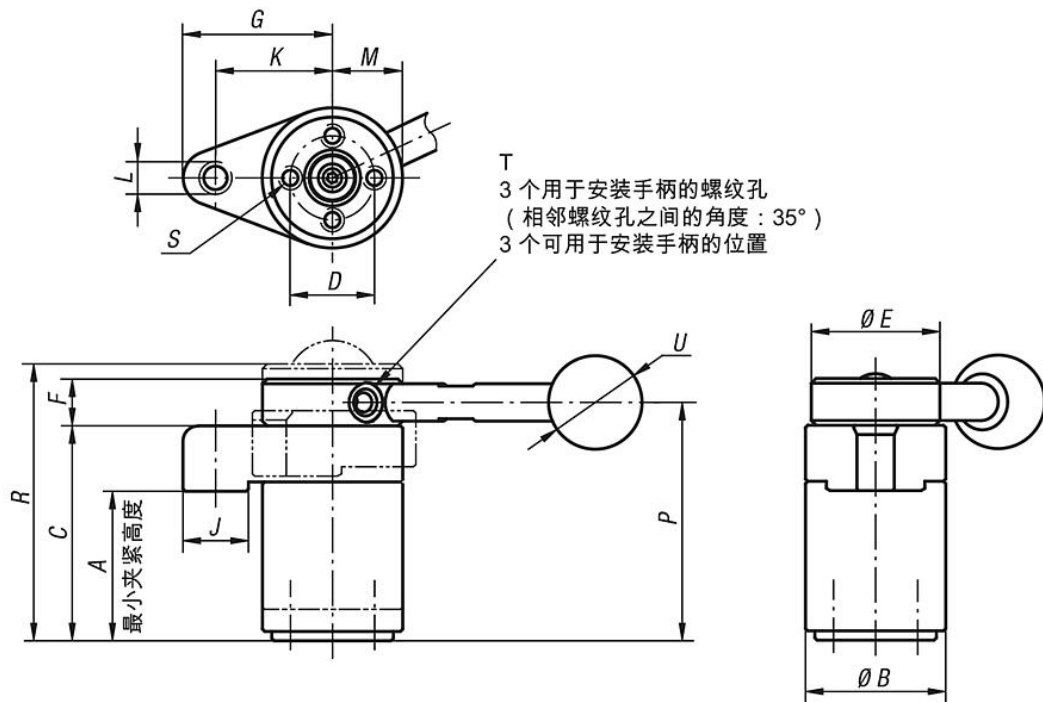
材料：
调质钢。
塑料手柄球。

规格：
经调质和黑色氧化处理。
热固塑料材质的手柄球 PF 31，黑色。

提示：
* 允许的手柄施力。

附件：
标准手柄 06355。有扭矩限制的旋入式手柄 06357。

图纸



商品概述

| 订货号 | 类型 1 | 把手 | A min. | A max. | B | C | D | E | F | G | J | K | L | M | N | P | R | S | T | U | V | F=夹持力 N | 把手施力 FH N |
|--------------|------|------|--------|--------|----|----|----|----|----|----|----|----|----|----|------|------|------|-------|----|----|-----|---------|-----------|
| 04366-103232 | 右 | 不带把手 | 31,4 | 32,6 | 30 | 46 | 18 | 30 | 10 | 32 | 14 | 25 | M6 | 15 | 17 | 51 | 57,5 | M4x8 | M5 | - | - | 800 | 150* |
| 04366-104540 | 右 | 不带把手 | 44,1 | 45,9 | 40 | 63 | 25 | 38 | 13 | 40 | 16 | 32 | M8 | 20 | 22,5 | 69,5 | 78,1 | M6x12 | M6 | - | - | 1200 | 200* |
| 04366-113232 | 右 | 带把手 | 31,4 | 32,6 | 30 | 46 | 18 | 30 | 10 | 32 | 14 | 25 | M6 | 15 | 17 | 51 | 57,5 | M4x8 | M5 | 20 | 73 | 800 | 150* |
| 04366-114540 | 右 | 带把手 | 44,1 | 45,9 | 40 | 63 | 25 | 38 | 13 | 40 | 16 | 32 | M8 | 20 | 22,5 | 69,5 | 78,1 | M6x12 | M6 | 25 | 107 | 1200 | 200* |

商品概述
