

## 商品描述/产品说明



## 产品说明

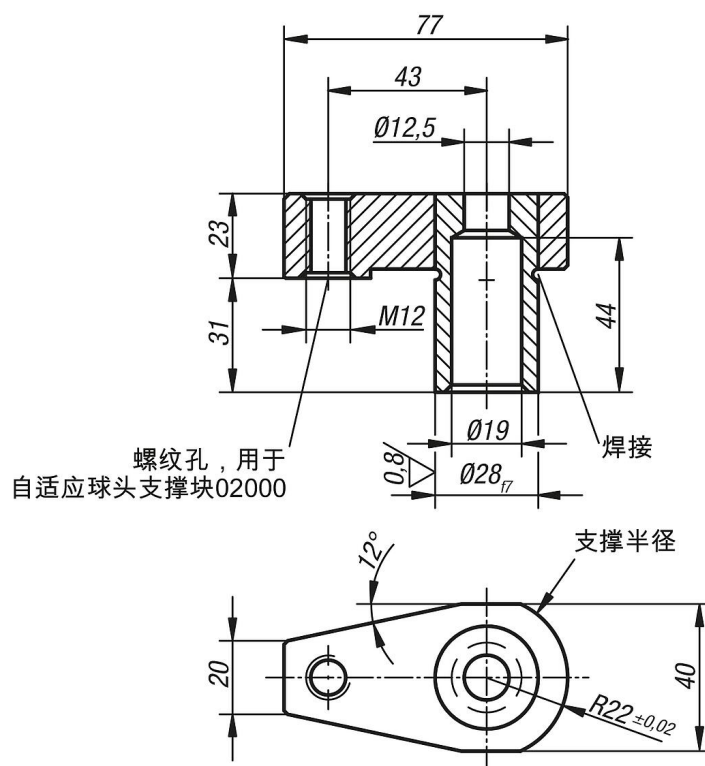
材料：  
钢制。

规格：  
经渗碳硬化、黑色氧化和打磨处理。

提示：

精密钩形夹紧块是夹具中的常用件。夹具主体中设置定位孔。孔深由所需的夹紧高度确定。转角夹紧块下面安装一个支撑件（半径22）作为工件夹紧时的支撑，其可以是扁平的、半圆的或者是V型形的。通过六角螺栓 DIN 933 将其夹紧。

## 图纸



## 商品概述

订货号	尺寸
04380-00	参见图纸