

## 商品描述/产品说明

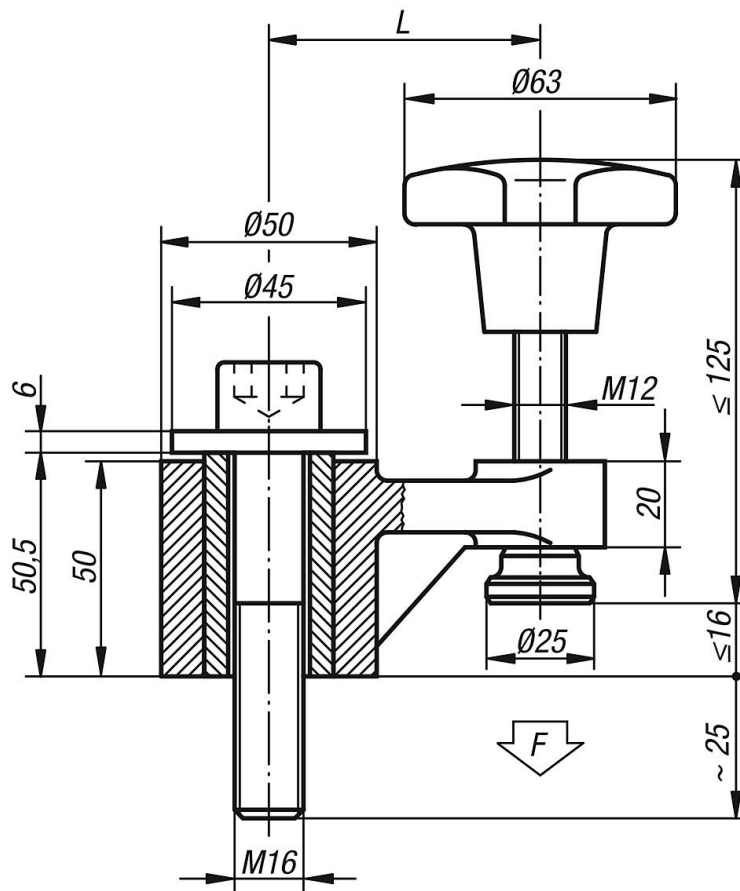


## 产品说明

材料：  
 外壳，可锻铸铁，  
 套筒，调质钢 1.1191，  
 螺栓，调质钢 1.1181，  
 弹簧柱塞，不锈钢 1.0301。

规格：  
 经涂漆处理，弹簧柱塞渗碳硬化。

## 图纸



## 商品概述

订货号	L	夹持力 N
04390-01	63	5000
04390-02	100	3000

商品概述

---