

商品描述/产品说明

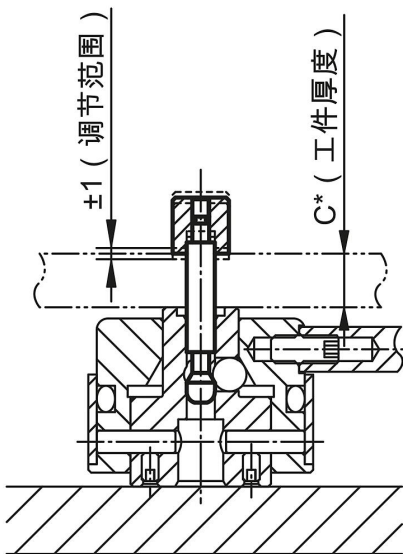


产品说明

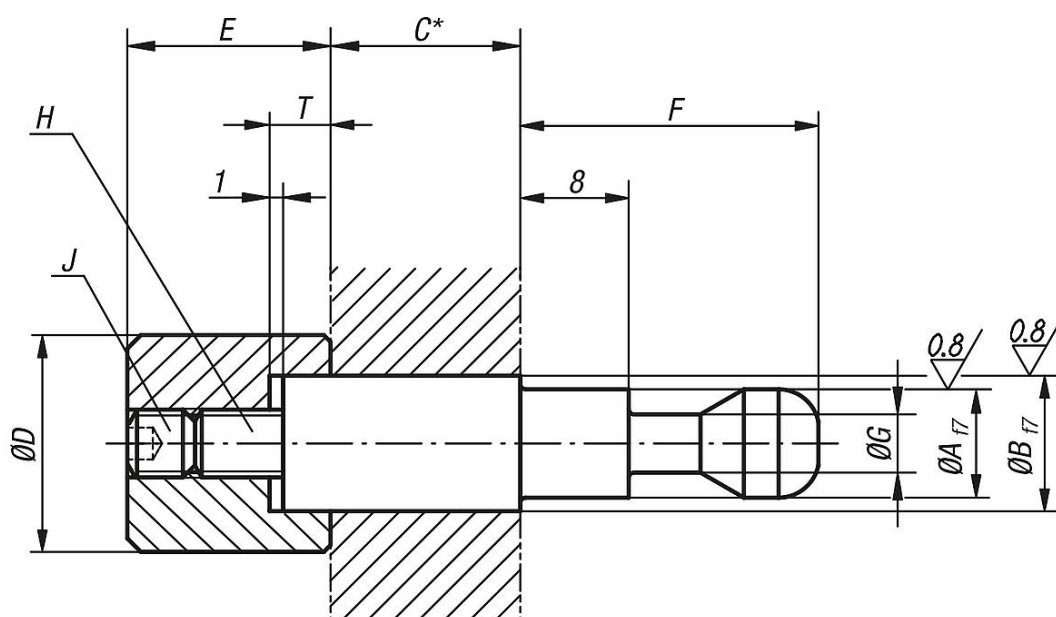
材料：
调质钢螺栓。
调质钢条纹把手。

规格：
螺栓经调质和黑色氧化处理。
条纹把手经调质和黑色氧化处理。

提示：
夹紧销的长度必须由客户根据工件进行调整。
尺寸 C 定义了未加工状态下夹紧销的长度。
尺寸 C 必须由客户根据工件厚度进行调整。
必须根据安装图确定夹紧销的长度。
将夹紧销加工到正确的总长度后，用两颗埋头螺栓将条纹把手连接到夹紧销上并锁紧。



图纸



商品概述

订货号	A	B	C	D	E	F	G	H	J	T
04400-005050	5	5	50	10	10	17	3	M3	M3x4	3
04400-006050	5	6	50	10	10	17	3	M3	M3x4	3
04400-008080	8	8	80	16	15	22	4,3	M5	M5x5	4,5
04400-010080	8	10	80	16	15	22	4,3	M5	M5x5	4,5