

商品描述/产品说明

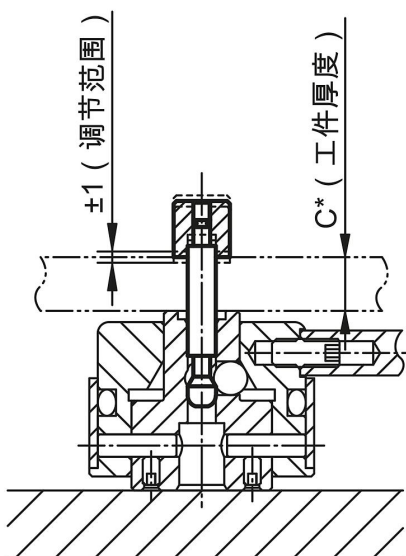


产品说明

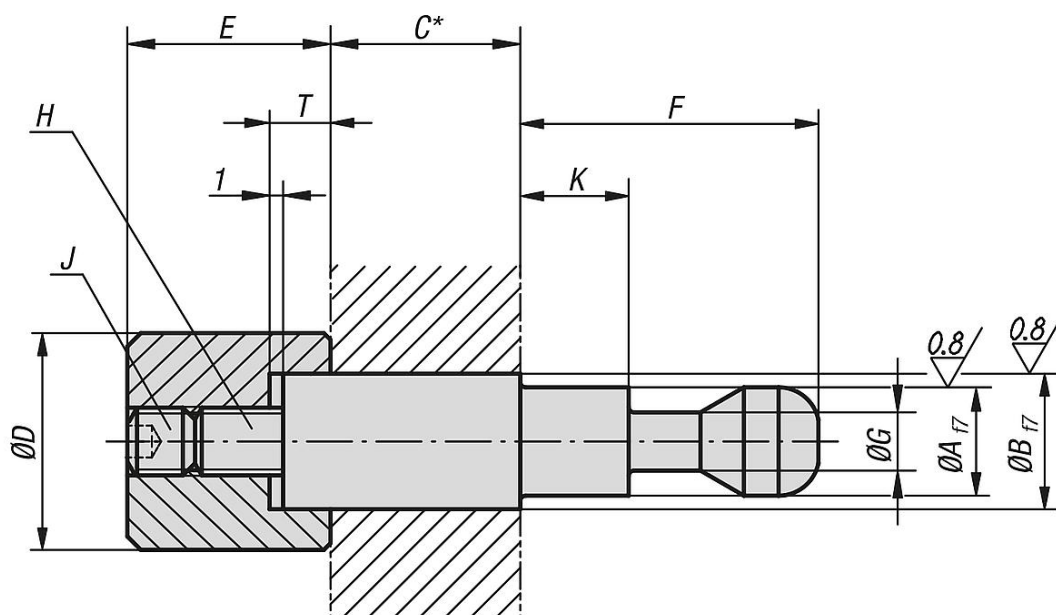
材料：
调质钢螺栓。
调质钢条纹把手。

规格：
螺栓经调质和黑色氧化处理。
条纹把手经调质和黑色氧化处理。

提示：
夹紧销的长度必须由客户根据工件进行调整。
尺寸 C 定义了未加工状态下夹紧销的长度。
尺寸 C 必须由客户根据工件厚度进行调整。
必须根据安装图确定夹紧销的长度。
将夹紧销加工到正确的总长度后，用两颗埋头螺栓将条纹把手连接到夹紧销上并锁紧。



图纸



商品概述

订货号	A	B	C	D	E	F	G	H	J	K	T	适用
04400-412100	12	12	100	18	23	38	6,5	M8	M8x8	21,5	7	04400-506501
04400-416100	12	16	100	24	23	38	6,5	M8	M8x8	21,5	7	04400-506501
04400-516120	16	16	120	24	29	48	9,5	M10	M10x10	28	9	04400-638001
04400-520120	16	20	120	30	29	48	9,5	M10	M10x10	28	9	04400-638001