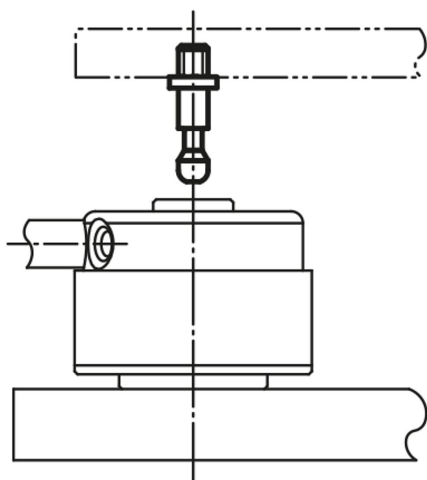


商品描述/产品说明

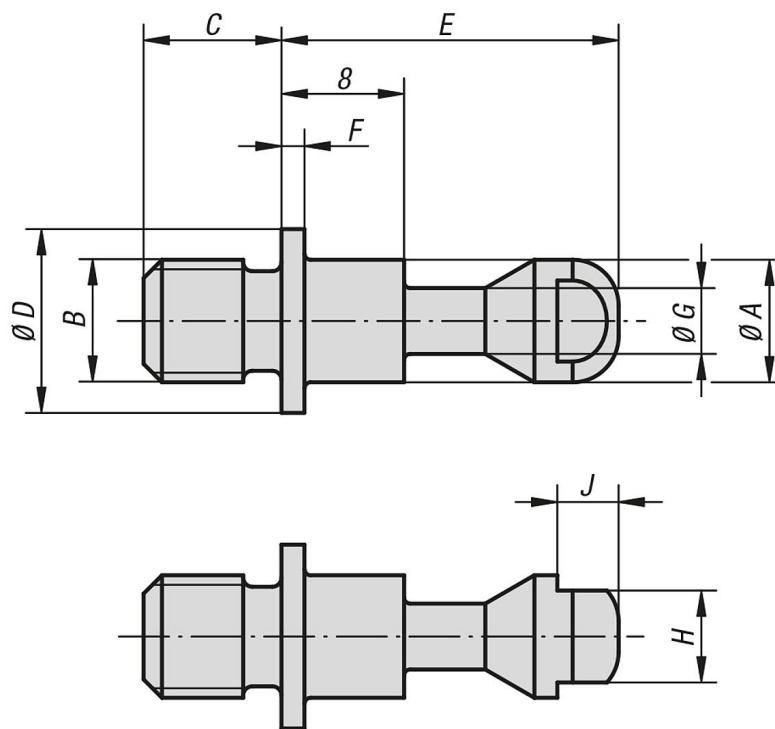
产品说明

材料：
调制钢。

规格：
热处理及黑色氧化处理。



图纸



商品概述

订货号	A	B	C	D	E	F	G	H	J
04400-105060	5	M5	6	8	17	1,2	3	4	2,5
04400-106070	5	M6	7	8	17	1,2	3	4	2,5
04400-108090	8	M8	9	12	22	1,5	4,3	6	4
04400-110110	8	M10	11	12	22	1,5	4,3	6	4