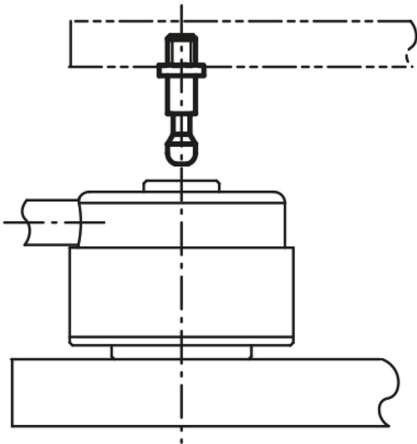


商品描述/产品说明

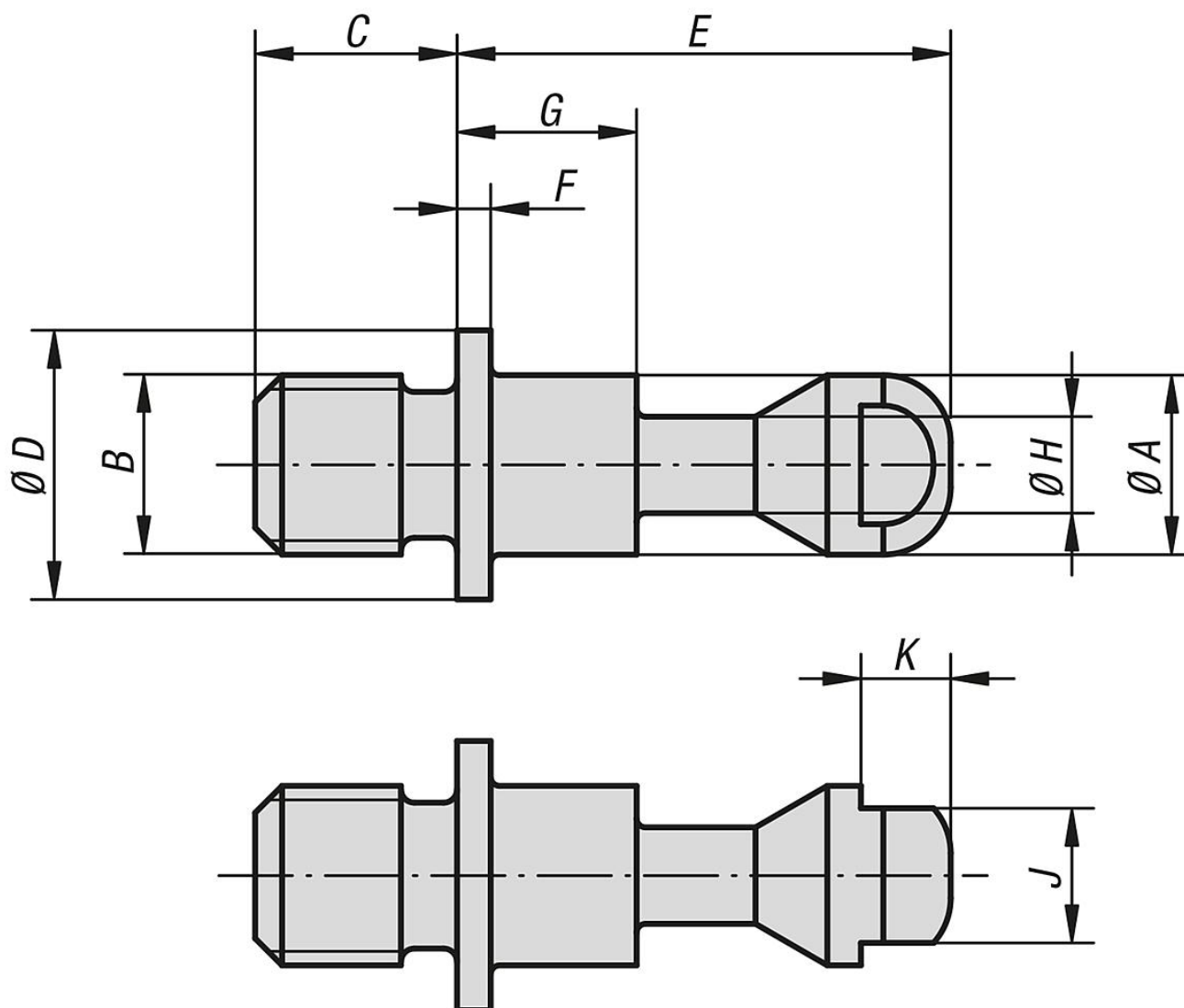
产品说明

材料：  
调制钢。

规格：  
热处理及黑色氧化处理。



## 图纸



## 商品概述

订货号	A	B	C	D	E	F	G	H	J	K	适用
04400-1412013	12	M12	13	20	38	2	21,5	6,5	10	4	04400-506501
04400-1416017	12	M16	17	20	38	2	21,5	6,5	10	4	04400-506501
04400-1516017	16	M16	17	25	48	2,5	28	9,5	13	5	04400-638001
04400-1520021	16	M20	21	25	48	2,5	28	9,5	13	5	04400-638001